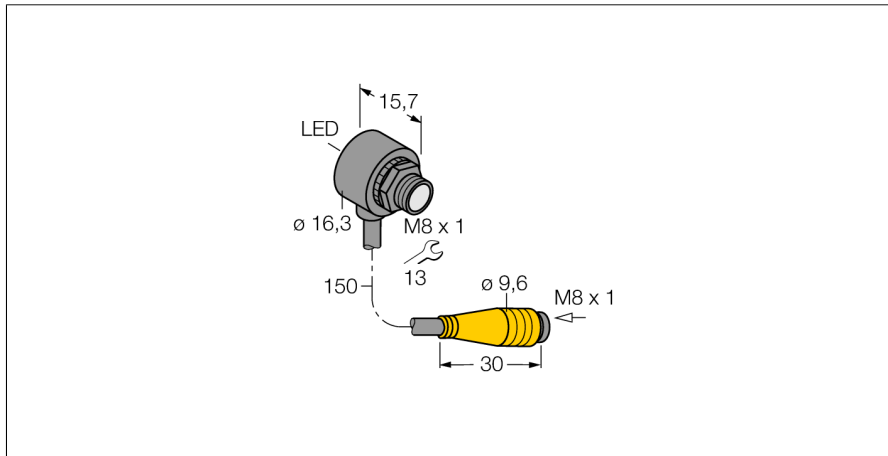
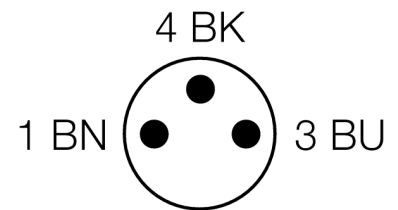
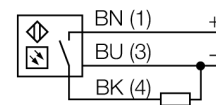


**senzor optic**  
**senzor difuz**  
**Senzor miniatură**  
**T8AP6D100Q**



- Cablu cu conector tată, PVC, M8 x 1.150 mm
- Grad de protecție IP67
- Temperatura mediului: -20...+55 °C
- Ideal pentru spații limitate
- Tensiune de alimentare: 10...30 Vcc
- Leșire digitală PNP, funcționare la lumină

**Diagramă de conexiuni**



<b>Descriere tip</b>	T8AP6D100Q
Număr identificare	3068689
<b>Mod de operare</b>	senzor cu mod difuz
Tipul de lumină	roșu
Lungime de undă	680 nm
Domeniu	0...100 mm
Temperatura mediului	-20...+55°C
<b>Tensiune de alimentare</b>	10...30Vcc
Ripul rezidual	< 10 % U <sub>s</sub>
Curent nominal de alimentare în c.c.	≤ 50 mA
Curent fără sarcină I <sub>0</sub>	≤ 25 mA
Protecție la scurtcircuit	da
Protecție la alimentare inversă	da
leșire	NO, operare la lumină, pnp
Frecvență de comutare	≤ 500 Hz
Timp de întârziere la alimentare	≤ 150 ms
<b>Design</b>	Cilindru filetat, T8
Dimensiuni	15.8mm
Diametru carcasă	16.3 mm
Materialul carcasei	plastic, ABS, negru
Lentilă	plastic, acrilic
Conectare	Cablu cu conector, M8 x 1
Secțiune cablu	3 x 0.1 mm <sup>2</sup>
Grad de protecție	IP67
<b>Indicator al tensiunii de lucru</b>	LED verde
Indicare stare	LED roșu
Indicare eroare	LED verde intermitent
Indicator alarmă	LED roșu intermitent

**Principiu de funcționare**

La fel ca și senzorii retroreflexivi, senzorii cu mod difuz conțin emițătorul și receptorul în aceeași carcasă. Totuși, senzorii difuzi nu detectează întreruperea spotului ci reflexia acestuia pe obiectul de detectat. Un obiect este detectat dacă el reflectă o cantitate suficientă de lumină înapoi la receptor. De aceea distanța de sesizare pentru senzorii cu mod difuz depinde puternic de factorul de reflexie al obiectului detectat. Acest tip de senzori este în mod special destinat detecției obiectelor transparente (senzor difuz cu sau fără "background suppression" sau senzor convergent)

**Caracteristica "Excess gain"**

Caracteristica Excess gain-Distanță



senzor optic  
senzor difuz  
Senzor miniatură  
T8AP6D100Q

**Accesorii**

Tip	Număr identificare		Desen cu dimensiuni
SMB8MM	3067363	Suport de montare; material VA 1.4401, pentru seriile T8 sau T8L	

**Accesorii conectare**

Tip	Număr identificare		Desen cu dimensiuni
PKG3M-2/TEL	6625058	Cablu de conectare, mamă M8, drept, 3-pini, lungime cablu: 2 m, material manta: PVC, negru; certificare cULus; sunt disponibile alte lungimi și calități de cablu, pe <a href="http://www.turck.com">www.turck.com</a>	
PKW3M-2/TEL	6625064	Cablu de conectare, mamă M8, cu cot, 3-pini, lungime cablu: 2 m, material manta: PVC, negru; certificare cULus; sunt disponibile alte lungimi și calități de cablu, pe <a href="http://www.turck.com">www.turck.com</a>	