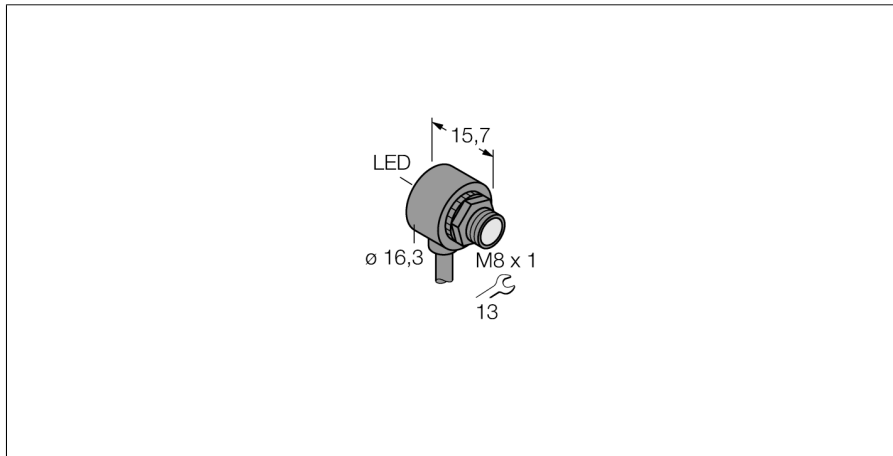
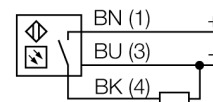


**Détecteur photoélectrique
détecteur en mode diffus
détecteur miniature
T8RP6D100**



- câble, PVC, 2 m
- mode de protection IP67
- température ambiante: -20...+55 °C
- idéal en cas d'encombrement réduit
- tension de service: 10...30 VDC
- sortie de commutation PNP, commutation sombre

Schéma de raccordement



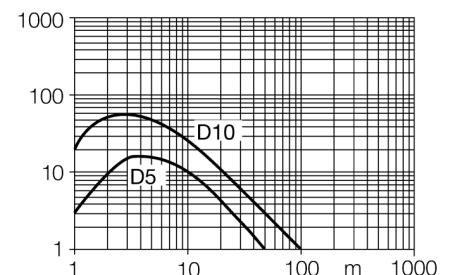
Type	T8RP6D100
No. d'identité	3068690
Mode de fonctionnement	détecteur en mode diffus
Source de lumière	rouge
Longueur d'onde	680 nm
Portée	0...100mm
Température ambiante	-20...+55 °C
Tension de service	10...30 VDC
Taux d'ondulation	< 10 % $V_{crite \grave{a} crête}$
Courant de service nominal (DC)	≤ 50 mA
Consommation propre à vide I_0	≤ 25 mA
Protection contre les courts-circuits	oui
Protection contre les inversions de polarité	oui
Fonction de sortie	N.O., commutation sombre, PNP
Fréquence de commutation	≤ 500 Hz
Retard à la disponibilité	≤ 150 ms
Format	tube fileté, T8
Dimensions	15.8 mm
Diamètre boîtier	16.3 mm
Matériau de boîtier	plastique, ABS, noir
Lentille	plastique, acrylique
Raccordement	câble, PVC
Longueur de câble	2 m
Section câble	3x 0.1mm ²
Type de protection	IP67
Indication de la tension de service	LEDvert
Indication de l'état de commutation	LEDrouge
Signalisation de défaut	LEDvertclignotant
Visualisation d'alarme	LEDrougeclignotant

Principe de fonctionnement

Tout comme pour les détecteurs rétro-réfléctifs, l'émetteur et le récepteur du système diffus sont logés dans le même boîtier. Cependant, les détecteurs diffus ne détectent pas l'interruption d'un rayon lumineux, mais la réflexion sur un objet. Un objet sera détecté s'il renvoie suffisamment de lumière au récepteur. La portée des détecteurs diffus dépend largement du pouvoir de réflexion du produit. Les détecteurs diffus sont particulièrement appropriés pour la détection d'objets transparents (détecteurs diffus avec ou sans suppression d'arrière-plan ainsi que les détecteurs convergents).

Courbe de réserve de gain

Réserve de gain dépend de la portée



**Détecteur photoélectrique
détecteur en mode diffus
détecteur miniature
T8RP6D100**

Accessoires

Type	No. d'identi- té		Dimensions
SMB8MM	3067363	Equerre de montage, matériau VA 1.4401 pour les détecteurs de la série T8 ou T8L	