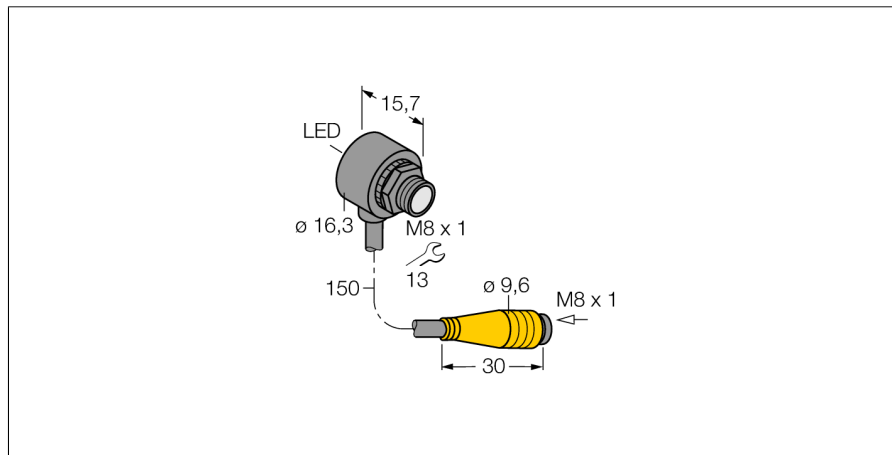
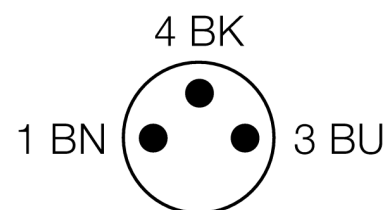
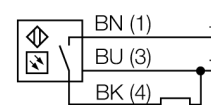


czujnik fotoelektryczny
diffuse mode sensor
czujnik miniaturowy
T8RP6D100Q



- Przewód PVC 150 mm ze złączem męskim M8 x 1
- Stopień ochrony IP67
- Temperatura otoczenia: -20...+55 °C
- Idealne dla ograniczonych przestrzeni
- Napięcie zasilania: 10...30 VDC
- Wyjście dwustanowe PNP, zadziałanie "ciemno"

Schemat podłączenia


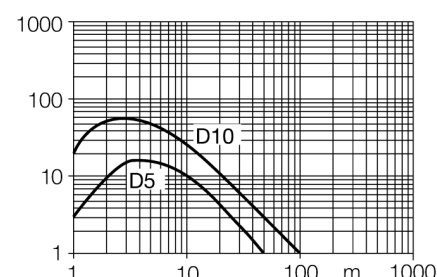
| | |
|-------------------------------------------|--------------------------------|
| Typ | T8RP6D100Q |
| Nr kat. | 3068691 |
| Tryb pracy | czujnik odbiciowy |
| Rodzaj światła | czerwone |
| Długość fali | 680 nm |
| Max zakres wykrywania | 0...100 mm |
| Temperatura pracy | -20...+55 °C |
| Napięcie zasilania | 10...30VDC |
| Tętnienie resztkowe | < 10 % U _{ss} |
| Nominalny prąd zasilania DC | ≤ 50 mA |
| Prąd bez obciążenia I ₀ | ≤ 25 mA |
| Zabezpieczenie przed zwarcie | tak |
| Zabezpieczenie przed odwrotną polaryzacją | tak |
| Funkcja wyjścia | NO, zadziałanie "ciemno", PNP |
| Częstotliwość przełączania | ≤ 500 Hz |
| Opóźnienie w gotowości do pracy | ≤ 150 ms |
| Wykonanie | gwintowany cylinder, T8 |
| Wymiary | 15.8 mm |
| Średnica obudowy | 16.3 mm |
| Materiał obudowy | tworzywo sztuczne, ABS, czarny |
| Soczewka | tworzywo sztuczne, acrylic |
| Podłączenie | Przewód ze złączem, M8 x 1 |
| Przekrój poprzeczny przewodu: | 3 x 0.1mm ² |
| Stopień ochrony | IP67 |
| Wskaźnik napięcia zasilania | LED zielony |
| Wskaźnik stanu przełączenia | LED czerwony |
| Wskaźnik błędu | LED zielony flashing |
| Wskaźnik alarmu | LED czerwony flashing |

Zasada działania

Identical to retro-reflective sensors, emitter and receiver circuitry are incorporated in the same housing of the diffuse mode sensors. However, diffuse mode sensors do not detect the interruption of the light beam but the reflection of the target. A target is detected if it reflects a sufficient amount of light back to the receiver. The switching distance of diffuse mode sensors thus largely depends on the reflectivity of the target. This type of sensor is especially suited for detection of transparent objects (diffuse mode sensor with or without background suppression or convergent mode sensors).

Excess gain curve

Excess gain in relation to the distance



czujnik fotoelektryczny
diffuse mode sensor
czujnik miniaturowy
T8RP6D100Q

TURCK

Industrial
Automation

Akcesoria montażowe

| Typ | Nr kat. | | Rysunek wymiarowy |
|--------|---------|---------------------------------------------------|-------------------|
| SMB8MM | 3067363 | Uchwyt montażowy, VA 1.4401, dla serii T8 lub T8L | |

Akcesoria - okablowanie

| Typ | Nr kat. | | Rysunek wymiarowy |
|-------------|---------|----------------------------------------------------------------------------------------------------------------------------------------------------------------------------------------------------------------------------------------|-------------------|
| PKG3M-2/TEL | 6625058 | Przewód podłączeniowy, złącze żeńskie M8, proste, 3-pinowe, długość: 2 m; materiał otuliny: PVC, czarny; certyfikat cULus; dostępne również inne długości kabli i typy otuliny, patrz www.turck.com | |
| PKW3M-2/TEL | 6625064 | Przewód podłączeniowy, złącze żeńskie M8, kątowe, 3-pinowe, długość: 2 m; materiał otuliny: PVC, czarny; certyfikat cULus; dostępne również inne długości kabli i typy otuliny, patrz www.turck.com | |