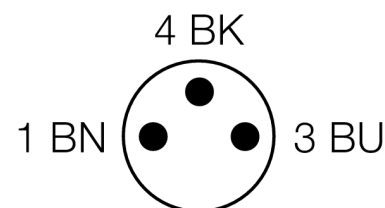
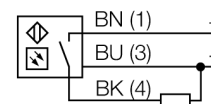


**Opto sensor**  
**sensor de modo difuso**  
**sensor en miniatura**  
**T8RP6D100Q**

- cable con conector, PVC, 150 mm, M8 x 1
- grado de protección IP67
- Temperatura ambiente: -20...+55 °C
- ideal para condiciones de espacio reducido
- Tensión de servicio: 10...30 VCC
- salida de conmutación PNP, activación sin luz

**Esquema de conexiones**

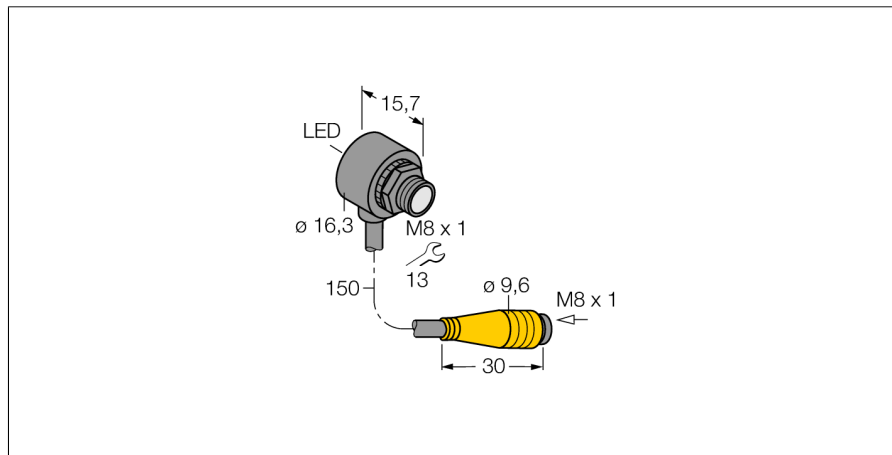


**Principio de funcionamiento**

Tal como en el caso del sensor retro-reflectivo, el sensor de modo difuso incorpora el emisor y receptor en la misma carcasa. Por ende, el sensor de modo difuso no detecta la interrupción del haz de luz tal como el sensor de modo retro-reflectivo o opuesto, sino la reflexión del objeto. Un objeto se detecta si refleja suficiente cantidad de luz de retorno al receptor. La distancia de conmutación del sensor de modo difuso depende de la reflectividad del objeto. Este tipo de sensor se encuentra especialmente diseñado para detección de objetos transparentes (sensor de modo difuso con/sin supresión de fondo o sensor de modo convergente).

**curva de alcance**

Alta ganancia en relación con el alcance

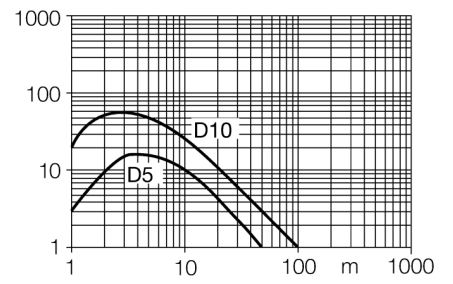


<b>Designación de tipo</b>	T8RP6D100Q
Nº de identificación	3068691
<b>Modo de funcionamiento</b>	sensor de modo difuso
Tipo de luz	rojo
Longitud de onda	680 nm
Alcance	0...100 mm
Temperatura ambiente	-20... +55°C
<b>Tensión de servicio</b>	10...30 VDC
Ondulación residual	< 10 % U <sub>s</sub>
Corriente DC nominal	≤ 50 mA
Corriente sin carga I <sub>0</sub>	≤ 25 mA
Protección cortocircuito	sí
Protección contra polaridad inversa	sí
Función de salida	contacto de cierre, activación sin luz, PNP
Frecuencia de conmutación	≤ 500 Hz
Retardo de la activación	≤ 150 ms
<b>Modelo</b>	tubo roscado, T8
Medidas	15.8 mm
Diámetro de la carcasa	16.3 mm
Material de la carcasa	plástico, ABS, negro
Lente	plástico, acrílico
Conexión	cable con conector, M8 x 1
Sección transversal del cable	3 x 0.1mm <sup>2</sup>
Grado de protección	IP67
<b>Indicación de la tensión de servicio</b>	LED verde
Indicación estado de conmutación	LED rojo
Mensaje de error	LED verde intermitente
Indicación de alarma	LED rojo intermitente

**Opto sensor**  
**sensor de modo difuso**  
**sensor en miniatura**  
**T8RP6D100Q**

**TURCK**

Industrial  
Automation



**Opto sensor  
sensor de modo difuso  
sensor en miniatura  
T8RP6D100Q**

**Accesorios**

Modelo	N° de identificación		Dibujo acotado
SMB8MM	3067363	ángulo de montaje, material VA 1.4401, para sensores de la serie constructiva T8 ó T8L	

**Accesorios de cableado**

Modelo	N° de identificación		Dibujo acotado
PKG3M-2/TEL	6625058	cable de conexión, conector hembra M8, recto, 3 polos, longitud de cable: 2m, material de la funda: PVC, negro; homologación cULus; disponibles otras longitudes de cable y variantes, véase <a href="http://www.turck.com">www.turck.com</a>	
PKW3M-2/TEL	6625064	Cable de conexión, conector hembra M8, acodado, 3 polos, longitud de cable: 2m, material de la funda: PVC, negro; homologación cULus; disponibles otras longitudes de cable y variantes, véase <a href="http://www.turck.com">www.turck.com</a>	