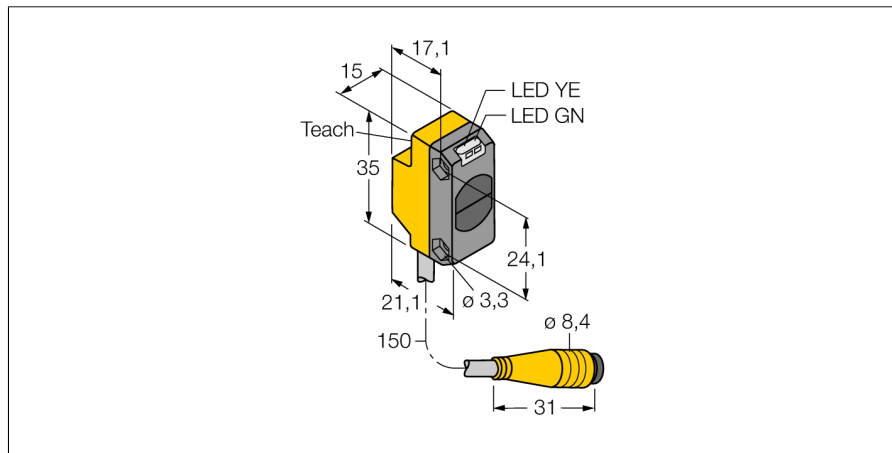


czujnik fotoelektryczny
czujnik odbiciowy
QS18EP6DBQ

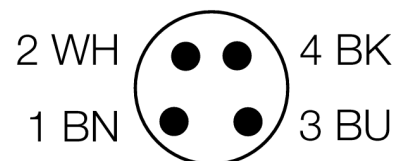
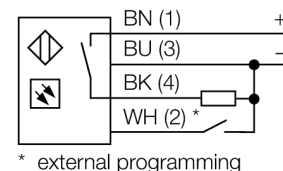
TURCK

Industrial
Automation



- Przewód PVC, 150 mm z męskim, 4-pinowym złączem
- Stopień ochrony IP67
- Wskaźnik LED widoczny ze wszystkich stron
- Nastawa czułości za pomocą przycisku uczonego
- Napięcie zasilania: 10...30 VDC
- Dwustanowe wyjście PNP
- Zadziałanie "jasno"/"ciemno"

Schemat podłączenia

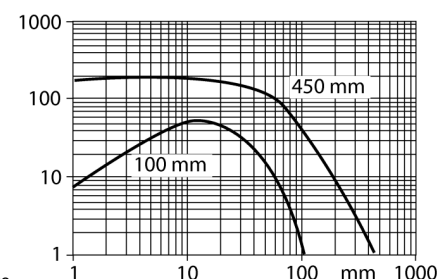


Zasada działania

Identical to retro-reflective sensors, emitter and receiver circuitry are incorporated in the same housing of the diffuse mode sensors. However, diffuse mode sensors do not detect the interruption of the light beam but the reflection of the target. A target is detected if it reflects sufficient light back to the receiver. The switching distance of diffuse mode sensors thus largely depends on the reflectivity of the target. This type of sensor is especially suited for detection of transparent objects (diffuse mode sensor with or without background suppression or convergent mode sensors).

Excess gain curve

Excess gain in relation to the distance



Typ	QS18EP6DBQ
Nr kat.	3068752
Tryb pracy	czujnik odbiciowy
Rodzaj światła	IR
Długość fali	940 nm
Max zakres wykrywania	0...500 mm
Temperatura pracy	-20...+70 °C
Napięcie zasilania	10...30VDC
Nominalny prąd zasilania DC	≤ 100 mA
Prąd bez obciążenia I ₀	≤ 35 mA
Zabezpieczenie przed odwrotną polaryzacją	tak
Funkcja wyjścia	styk NO, PNP
Częstotliwość przełączania	≤ 833 Hz
Wykonanie	prostokątnościenna, QS18
Wymiary	21.1 x 15 x 35 mm
Materiał obudowy	tworzywo sztuczne, ABS
Soczewka	tworzywo sztuczne, acrylic
Podłączenie	Przewód ze złączem, PVC, Ø 8 mm
Długość przewodu	0.15 m
Stopień ochrony	IP67
Wskaźnik napięcia zasilania	LED zielony
Wskaźnik stanu przełączenia	LED żółty
Wskazanie błędu	LED zielony flashing
Wskaźnik alarmu	LED żółta flashing

czujnik fotoelektryczny
czujnik odbiciowy
QS18EP6DBQ

TURCK

Industrial
Automation

Akcesoria montażowe

Typ	Nr kat.		Rysunek wymiarowy
SMB18A	3033200	Uchwyt montażowy, stal nierdzewna, dla czujników z gwintem 18 mm	
SMBQS18A	3069721	Uchwyt montażowy, stal nierdzewna, dla gwintu 18 mm	
SMBQS18AF	3067467	Uchwyt montażowy, stal nierdzewna, dla gwintu 18 mm	

Akcesoria - okablowanie

Typ	Nr kat.		Rysunek wymiarowy
WKC4.5T-2/TEL	6625028	Przewód podłączeniowy, złącze żeńskie M12, kątowe, 5-pinowe, długość: 2 m; materiał otuliny: PVC, czarny; certyfikat cULus; dostępne również inne długości kabli i typy otuliny, patrz www.turck.com	
RKC4.5T-2/TEL	6625016	Przewód podłączeniowy, złącze żeńskie M12, proste, 5-pinowe, długość: 2 m; materiał otuliny: PVC, czarny; certyfikat cULus; dostępne również inne długości kabli i typy otuliny, patrz www.turck.com	