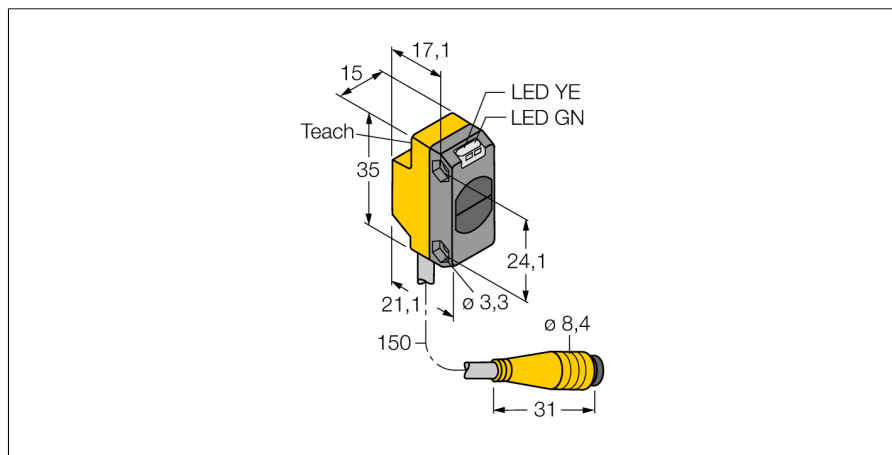


# Optosenzor reflexní snímače QS18EP6DBQ

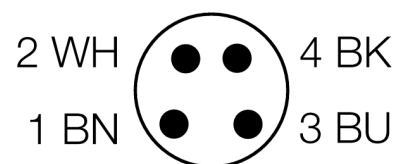
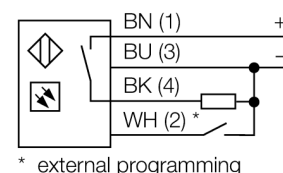
**TURCK**

Industrial  
Automation



- 150mm PVC kabel s konektorem 8 mm, 4žilový
- stupeň krytí IP67
- dobře viditelné LED
- nastavení citlivosti Teach tlačítkem
- napájecí napětí: 10...30 VDC
- PNP spínací výstup
- spínání světlem / tmou

### Schéma zapojení

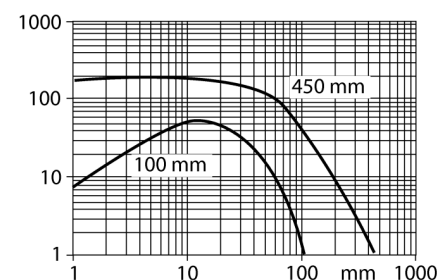


### Funkční princip

U reflexních snímačů (stejně jako u reflexních závor) jsou vysílače a přijímače umístěny v jednom pouzdře. Vyhodnocováno není ale přerušování světelných paprsků, ale odraz od snímaného objektu. K detekci objektu je třeba odraz dostatečného množství světla zpět k přijímači. Spínací vzdálenost reflexních snímačů závisí ve značné míře na reflexních schopnostech snímaného předmětu. Pro rozlišení průsvitných objektů jsou obzvláště vhodné např. snímače se zacloněním pozadí nebo snímače se zaostřením.

### Akční rádius

Funkční rezerva v závislosti na dosahu



<b>Typové označení</b>	QS18EP6DBQ
Identifikační číslo	3068752
<b>Druh provozu</b>	reflexní snímače
Barva světla	IR
Vlnová délka	940 nm
Rozsah	0...500 mm
Okolní teplota	-20... +70°C
<b>Napájecí napětí</b>	10...30VDC
DC jmenovitý provozní proud	≤ 100 mA
Proud naprázdno I <sub>0</sub>	≤ 35 mA
Ochrana proti přepólování	ano
Výstupní funkce	spínací kontakt, PNP
Frekvence spínání	≤ 833 Hz
<b>Pouzdro</b>	kvádrové pouzdro, QS18
Rozměry	21.1 x 15 x 35 mm
Materiál pouzdra	plast, ABS
Čočka	plast, akrylát
Připojení	kabel s konektorem, PVC, Ø 8 mm
Délka kabelu	0.15 m
Stupeň krytí	IP67
<b>Indikace napájení</b>	LED zelená
Indikace stavu výstupu	LED žlutá
Signalizace poruchy	LED zelená bliká
Indikace alarmu	LED žlutá bliká

**Optosenzor  
reflexní snímače  
QS18EP6DBQ**

**TURCK**

Industrial  
Automation

**Příslušenství**

Typové označení	Identifikační číslo		Rozměrový náčrtek
SMB18A	3033200	Montážní úhelník, nerez, pro závitová pouzdra M18	
SMBQS18A	3069721	Montážní úhelník, nerez ocel, pro závitová pouzdra M18	
SMBQS18AF	3067467	Montážní úhelník, nerez ocel, pro závitová pouzdra M18	

**Wiring accessories**

Typové označení	Identifikační číslo		Rozměrový náčrtek
WKC4.5T-2/TEL	6625028	Připojovací kabel, zásuvka M12 úhlová 5pinová, délka kabelu: 2 m, materiál kabelu: černé PVC; cULus certifikát; k dispozici i jiné délky kabelu a provedení, viz <a href="http://www.turck.cz">www.turck.cz</a>	
RKC4.5T-2/TEL	6625016	Připojovací kabel, zásuvka M12 přímá 5pinová, délka kabelu: 2 m, materiál kabelu: černé PVC; cULus certifikát; k dispozici i jiné délky kabelu a provedení, viz <a href="http://www.turck.cz">www.turck.cz</a>	