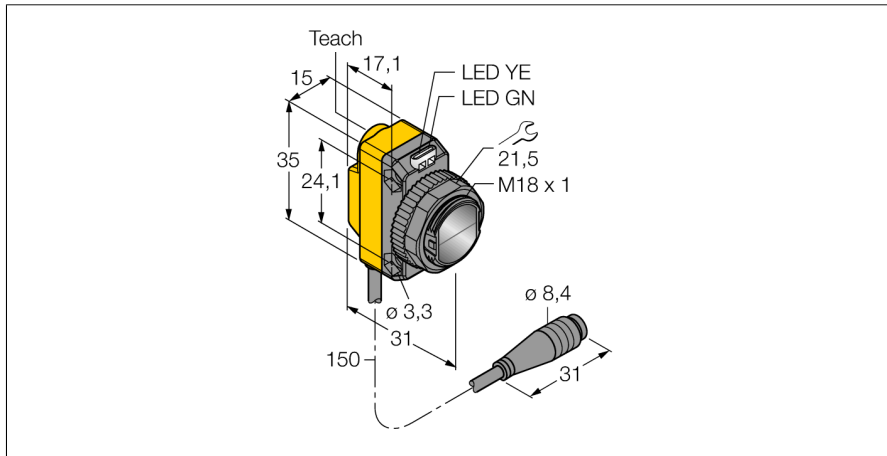


czujnik fotoelektryczny
czujnik odbiciowy
QS18EP6DQ

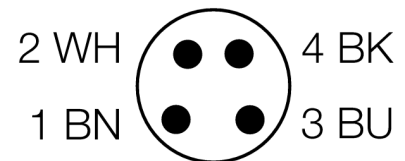
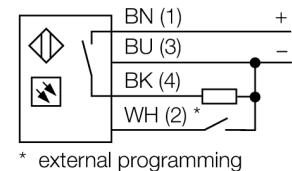
TURCK

Industrial
Automation



- Przewód PVC 150 mm z 4-pinowym złączem męskim M8 x 1
- Stopień ochrony IP67
- Wskaźnik LED widoczny ze wszystkich stron
- Nastawa czułości za pomocą przycisku uczonego
- Napięcie zasilania: 10...30 VDC
- Dwustanowe wyjście PNP
- Zadziałanie "jasno"/"ciemno"

Schemat podłączenia

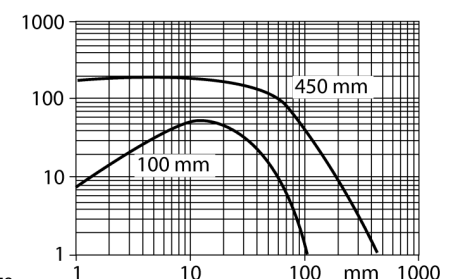


Zasada działania

Identical to retro-reflective sensors, emitter and receiver circuitry are incorporated in the same housing of the diffuse mode sensors. However, diffuse mode sensors do not detect the interruption of the light beam but the reflection of the target. A target is detected if it reflects sufficient light back to the receiver. The switching distance of diffuse mode sensors thus largely depends on the reflectivity of the target. This type of sensor is especially suited for detection of transparent objects (diffuse mode sensor with or without background suppression or convergent mode sensors).

Excess gain curve

Excess gain in relation to the distance



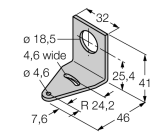
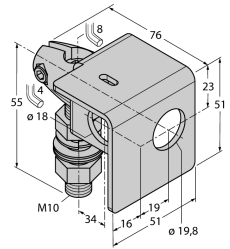
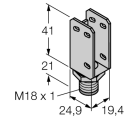
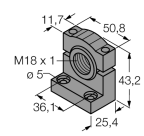
Typ	QS18EP6DQ
Nr kat.	3069210
Tryb pracy	czujnik odbiciowy
Rodzaj światła	IR
Długość fali	940 nm
Max zakres wykrywania	0...800 mm
Temperatura pracy	-20...+70 °C
Napięcie zasilania	10...30VDC
Nominalny prąd zasilania DC	≤ 100 mA
Prąd bez obciążenia I ₀	≤ 35 mA
Zabezpieczenie przed odwrotną polaryzacją	tak
Funkcja wyjścia	styk NO, PNP
Częstotliwość przełączania	≤ 833 Hz
Wykonanie	prostokątnościenna, QS18
Wymiary	31 x 15 x 35 mm
Materiał obudowy	tworzywo sztuczne, ABS
Soczewka	tworzywo sztuczne, acrylic
Podłączenie	Przewód ze złączem, PVC, M8 x 1
Długość przewodu	0.15 m
Stopień ochrony	IP67
Wskaźnik napięcia zasilania	LED zielony
Wskaźnik stanu przełączenia	LED żółty
Wskaźnik błędu	LED zielony flashing
Wskaźnik alarmu	LED żółta flashing

czujnik fotoelektryczny
czujnik odbiciowy
QS18EP6DQ

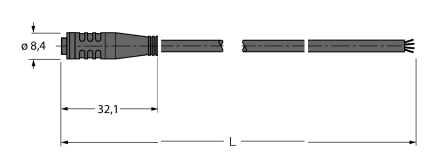
TURCK

Industrial
Automation

Akcesoria montażowe

Typ	Nr kat.		Rysunek wymiarowy
SMB18A	3033200	Uchwyt montażowy, stal nierdzewna, dla czujników z gwintem 18 mm	
SMB18AFAM10	3012558	Uchwyt montażowy, materiał VA 1.4401, dla gwintu M10 x 1,5, długość gwintu 18 mm	
SMBQS18A	3069721	Uchwyt montażowy, stal nierdzewna, dla gwintu 18 mm	
SMB18SF	3052519	Uchwyt montażowy, czarna stal PTB, dla czujników z gwintem 18 mm	

Akcesoria - okablowanie

Typ	Nr kat.		Rysunek wymiarowy
PKG4S-2/TEL	6627370	Przewód podłączeniowy, złącze żeńskie Ø 8 mm, proste, 4-pinowe, zatraskowe, długość: 2 m; materiał otuliny: PVC, kolor otuliny: czarny, certyfikat cULus, zgodność z RoHS, stopień ochrony IP67	

czujnik fotoelektryczny
czujnik odbiciowy
QS18EP6DQ

TURCK

Industrial
Automation

Akcesoria - okablowanie

Typ	Nr kat.		Rysunek wymiarowy
PKW4S-2/TEL	6627373	Przewód podłączeniowy, złącze żeńskie Ø 8 mm, proste, 4-pinowe, zatrzaskowe, długość: 2 m; materiał otuliny: PVC, kolor otuliny: czarny, certyfikat cULus, zgodność z RoHS, stopień ochrony IP67	