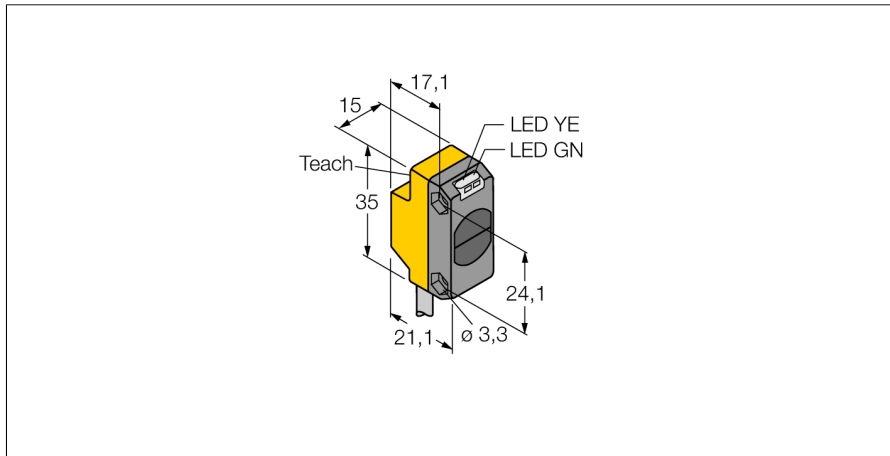


光电传感器
直反式传感器
QS18EP6W

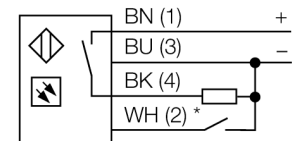
TURCK

Industrial
Automation



- Cable, PVC, 2 m, 4-wire
- Protection class IP67
- LED all-round visible
- Sensitivity adjusted via teach button
- Operating voltage: 10...30 VDC
- PNP switching output
- Light or dark operation

接线图



* external programming

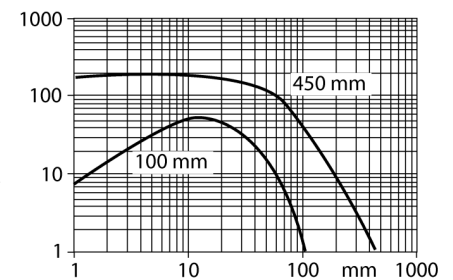
型号	QS18EP6W
货号	3069217
工作模式	直反式传感器
发光模式	IR
波长	940 nm
最大检测范围 [mm]	0...300 mm
环境温度	-20...+70 °C
工作电压	10...30VDC
直流额定工作电流	≤ 100 mA
空载电流 I ₀	≤ 35 mA
反极性保护	是
输出性能	常开触点, PNP
开关频率	≤ 833 Hz
设计	方型, QS18
尺寸	21.1x 15x 35 mm
外壳材料	塑料, ABS
镜头	塑料, 丙烯酸
连接	电缆, PVC
线缆长度	2 m
线缆横截面	4 x 0.5mm ²
防护等级	IP67
工作电压指示	LED指示灯 绿
开关状态指示	LED指示灯 黄
故障显示	LED指示灯 绿 齐平
报警显示	LED指示灯 黄 齐平

功能原理

聚焦式传感器是通过发射器前的镜头聚焦一个光点来检测的。类似于直反式传感器，被测物返回的光被检测。聚焦式传感器完美的应用于检测细小物体或色标检测和透明物体位置检测。被测物必须位于焦点范围内。焦距被定义为焦点和传感器之间的距离，被测物在焦点上能被监测到。基于聚焦式传感器汇聚于一点的特点，聚焦式传感器能检测反射率低的被测物。

过量增益曲线

过量增益相关距离。



附件

型号	货号	描述	尺寸图
SMB18A	3033200	不锈钢安装支架，适用18 mm圆柱传感器	
SMBQS18A	3069721	Mounting bracket, stainless steel, for 18 mm thread	
SMBQS18AF	3067467	Mounting bracket, stainless steel, for 18 mm thread	