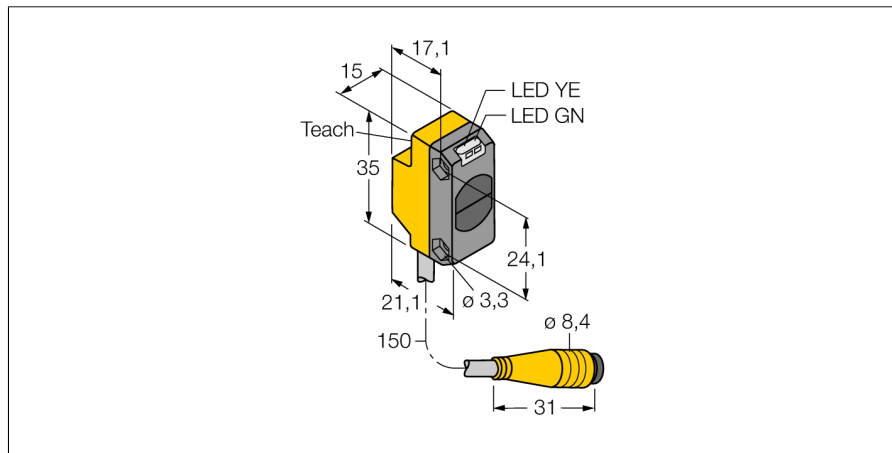


senzor optic
Senzor cu mod difuz
QS18EP6WQ

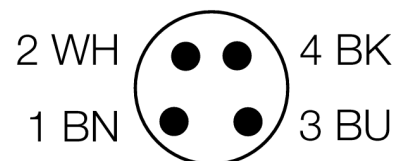
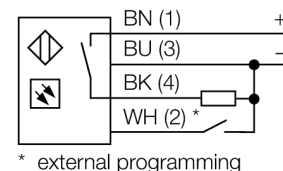
TURCK

Industrial
Automation



- Cablu cu conector tată, 4-pini, PVC, 150 mm
- Grad de protecție IP67
- Led cu vizibilitate de 360 de grade
- Sensibilitate ajustată prin buton de învățare
- Tensiune de alimentare: 10...30 Vcc
- leșire digitală PNP
- Funcționare activ la lumină sau la întuneric

Diagramă de conexiuni



Principiu de funcționare

Ca și la senzorii retroreflexivi, emițătorul și receptorul sunt incluși în aceeași carcasă la senzorii cu mod difuz. Totuși, senzorii cu mod difuz nu detectează întreruperea spotului de lumină ci reflexia acestuia pe suprafața obiectului detectat. Un obiect este detectat dacă el reflectă suficientă lumină înapoi la receptor. De aceea distanța de sesizare pentru senzorii cu mod difuz depinde puternic de factorul de reflexie al obiectului detectat. Acest tip de senzor este în mod special destinat detecției obiectelor transparente (senzori cu mod difuz cu sau fără suprimare background sau senzori convergenți).

Curbă de câștig

Câștigul în raport cu distanța

Descriere tip	QS18EP6WQ
Număr identificare	3069218
Mod de operare	senzor cu mod difuz
Tipul de lumină	IR
Lungime de undă	940 nm
Domeniu	0...300 mm
Temperatura mediului	-20...+70°C
Tensiune de alimentare	10...30Vcc
Curent nominal de alimentare în c.c.	≤ 100 mA
Curent fără sarcină I ₀	≤ 35 mA
Protecție la alimentare inversă	da
leșire	normal deschis, pnp
Frecvență de comutare	≤ 833 Hz
Design	Dreptunghiular, QS18
Dimensiuni	21.1 x 15 x 35mm
Materialul carcasei	plastic, ABS
Lentilă	plastic, acrilic
Conectare	Cablu cu conector, PVC, Ø 8 mm
Lungime cablu	0.15 m
Grad de protecție	IP67
Indicator al tensiunii de lucru	LED verde
Indicare stare	LED galben
Indicare eroare	LED verde intermitent
Indicator alarmă	LED galben intermitent

senzor optic
Senzor cu mod difuz
QS18EP6WQ

TURCK

Industrial
Automation



senzor optic
 Senzor cu mod difuz
 QS18EP6WQ

TURCK

Industrial
 Automation

Accesorii

Tip	Număr identificare		Desen cu dimensiuni
SMB18A	3033200	Suport de montare, oțel inoxidabil, pentru senzori cu filet de 18 mm	
SMBQS18A	3069721	Suport de montare, oțel inoxidabil, pentru filet de 18 mm	
SMBQS18AF	3067467	Suport de montare, oțel inoxidabil, pentru filet de 18 mm	

Accesorii conectare

Tip	Număr identificare		Desen cu dimensiuni
WKC4.5T-2/TEL	6625028	Cablu de conectare, mamă M12, cu cot, 5-pini, lungime cablu: 2 m, material manta: PVC, negru; certificare cULus; sunt disponibile alte lungimi și calități de cablu, pe www.turck.com	
RKC4.5T-2/TEL	6625016	Cablu de conectare, mamă M12, drept, 5-pini, lungime cablu: 2 m, material manta: PVC, negru; certificare cULus; sunt disponibile alte lungimi și calități de cablu, pe www.turck.com	