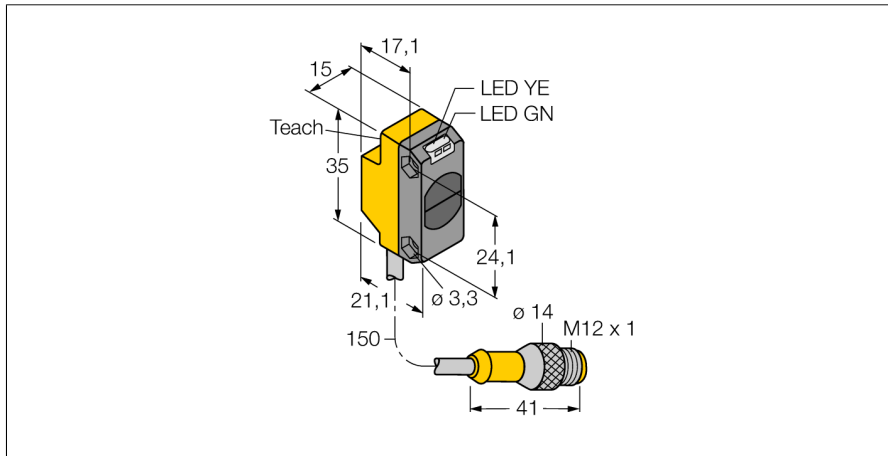


**optosensor
diffuse sensoren
QS18EP6WQ5**

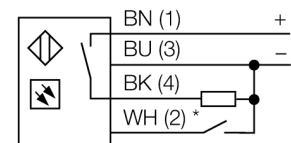
TURCK

Industrial
Automation



- kabel met connector, PVC, 150 mm M12 x 1, 4-polig
- beschermingsgraad IP67
- LED rondom zichtbaar
- gevoeligheidsinstelling met Teach-drukknop
- bedrijfsspanning: 10...30 VDC
- PNP schakeluitgang
- licht- of donkerschakelend

Aansluitschema



* external programming

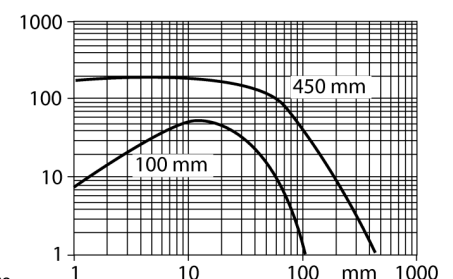


Funcieprincipe

Net zoals bij retro-reflectieve sensoren zijn de zender en de ontvanger van diffuse sensoren in één behuizing ondergebracht. In tegenstelling tot de retro-reflectieve sensoren wordt geen onderbreking van de lichtstraal geanalyseerd, maar de weerkaatsing op een voorwerp. Een voorwerp wordt pas gedetecteerd wanneer dit voldoende licht naar de ontvanger weerkaatst. De schakelafstand van diffuse sensoren is in hoge mate afhankelijk van het weerkaatsingsvermogen. Voor de detectie van transparante voorwerpen zijn diffuse sensoren (met of zonder achtergrondonderdrukking of convergente sensoren) bijzonder geschikt.

Reikwijdtecurve

functiereserve afhankelijk van de reikwijdte



Type	QS18EP6WQ5
Ident no.	3069219
Systeemuitvoering	diffuse sensoren
Lichtsoort	IR
Golflengte	940 nm
Reikwijdte	0...300mm
Omgevingstemperatuur	-20...+70 °C
BedrijfsspanningU_e	10...30 VDC
DC nominale bedrijfsstroom	≤ 100 mA
Eigen stroomopname I _e	≤ 35 mA
Ompoolbeveiliging	ja
Uitgangsfunctie	N.O.-contact, PNP
Schakelfrequentie	≤ 833 Hz
Bouwvorm	rechthoekig, QS18
Afmetingen	21.1 x 15 x 35 mm
Materiaal behuizing	kunststof, ABS
Lens	kunststof, acryl
Aansluiting	kabel met connector, PVC, M12 x 1
Kabellengte	0.15 m
Beschermingsgraad	IP67
Bedrijfsspanningsindicatie	LEDgroen
Schakeltoestandsindicatie	LEDgeel
Foutmelding	LEDgroenknipperend
Alarmweergave	LEDgeelknipperend

Toebehoren

Type	Ident no.		Afmetingen
SMB18A	3033200	montagebeugel, roestvast staal, voor sensoren met 18mm schroefdraad	
SMBQS18A	3069721	montagebeugel, roestvaststaal, voor 18 mm schroefdraad	
SMBQS18AF	3067467	montagebeugel, roestvaststaal, voor 18 mm schroefdraad	

Verbindingstoeberehen

Type	Ident no.		Afmetingen
WKC4.5T-2/TEL	6625028	aansluitkabel, M12-connector, haaks, 5-polig, kabel-lengte: 2m, mantelmateriaal: PVC, zwart; cULus-homologatie; andere kabellengtes en uitvoeringen leverbaar, zie www.turck.com	
RKC4.5T-2/TEL	6625016	aansluitkabel, M12-connector, recht, 5-polig, kabel-lengte: 2m, mantelmateriaal: PVC, zwart; cULus-homologatie; andere kabellengtes en uitvoeringen leverbaar, zie www.turck.com	