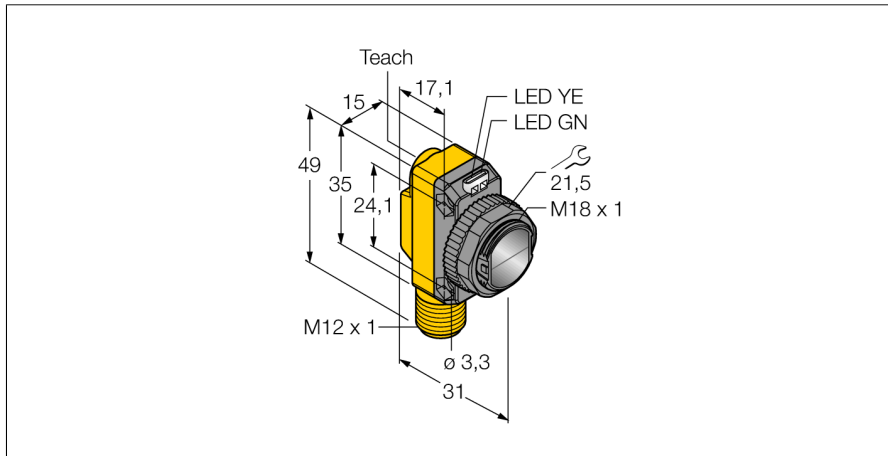


Opto sensor
sensor de modo difuso
QS18EP6DQ8

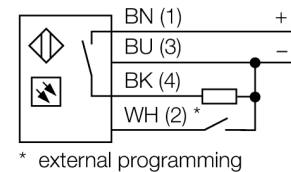
TURCK

Industrial
Automation



- conector M12 x 1, 4 polos
- grado de protección IP67
- LED visible a 360°
- ajuste de la sensibilidad por medio del pulsador de Teach
- Tensión de servicio: 10...30 VCC
- salida de conmutación PNP
- activación con o sin luz

Esquema de conexiones

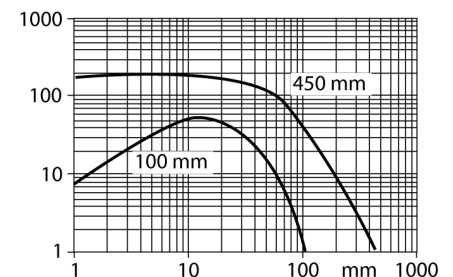


Principio de funcionamiento

Tal como en el caso del sensor retro-reflectivo, el sensor de modo difuso incorpora el emisor y receptor en la misma carcasa. Por ende, el sensor de modo difuso no detecta la interrupción del haz de luz tal como el sensor de modo retro-reflectivo o opuesto, sino la reflexión del objeto. Un objeto se detecta si refleja suficiente cantidad de luz de retorno al receptor. La distancia de conmutación del sensor de modo difuso depende de la reflectividad del objeto. Este tipo de sensor se encuentra especialmente diseñado para detección de objetos transparentes (sensor de modo difuso con/sin supresión de fondo o sensor de modo convergente).

curva de alcance

Alta ganancia en relación con el alcance



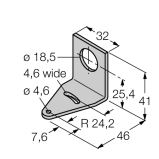
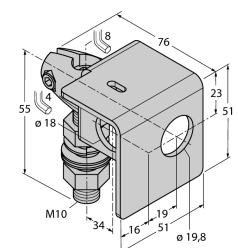
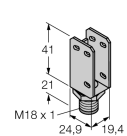
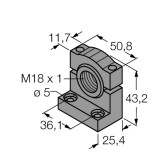
Designación de tipo	QS18EP6DQ8
N° de identificación	3071995
Modo de funcionamiento	sensor de modo difuso
Tipo de luz	IR
Longitud de onda	940 nm
Alcance	0...800 mm
Temperatura ambiente	-20... +70°C
Tensión de servicio	10...30 VDC
Corriente DC nominal	≤ 100 mA
Corriente sin carga I ₀	≤ 35 mA
Protección contra polaridad inversa	sí
Función de salida	contacto de cierre, PNP
Frecuencia de conmutación	≤ 833 Hz
Modelo	rectangular, QS18
Medidas	31 x 15 x 35 mm
Material de la carcasa	plástico, ABS
Lente	plástico, acrílico
Conexión	conector, M12 x 1
Grado de protección	IP67
Indicación de la tensión de servicio	LED verde
Indicación estado de conmutación	LED amarillo
Mensaje de error	LED verde intermitente
Indicación de alarma	LED amarillo intermitente

**Opto sensor
sensor de modo difuso
QS18EP6DQ8**

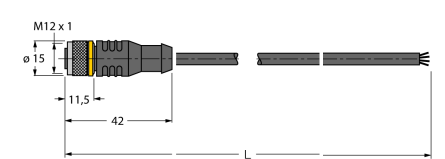
TURCK

Industrial
Automation

Accesorios

Modelo	N° de identificación		Dibujo acotado
SMB18A	3033200	escuadra de montaje, acero inoxidable, para sensores con rosca de 18mm	
SMB18AFAM10	3012558	escuadra de montaje, material VA 1.4401, para rosca de 18mm, rosca M10 x 1,5	
SMBQS18A	3069721	escuadra de montaje, acero inoxidable, para rosca de 18 mm	
SMB18SF	3052519	escuadra de montaje, PBT negro, para sensores con rosca de 18mm	

Accesorios de cableado

Modelo	N° de identificación		Dibujo acotado
RKC4.4T-2/TEL	6625013	Cable de conexión, conector hembra M12, recto, 4 polos, longitud de cable: 2m, material de la funda: PVC, negro; homologación cULus; disponibles otras longitudes de cable y variantes, véase www.turck.com	

**Opto sensor
sensor de modo difuso
QS18EP6DQ8**

TURCK

Industrial
Automation

Accesorios de cableado

Modelo	N° de identificación		Dibujo acotado
WKC4.4T-2/TEL	6625025	Cable de conexión, conector hembra M12, acodado, 4 polos, longitud de cable: 2m, material de la funda: PVC, negro; homologación cULus; disponibles otras longitudes de cable y variantes, véase www.turck.com	