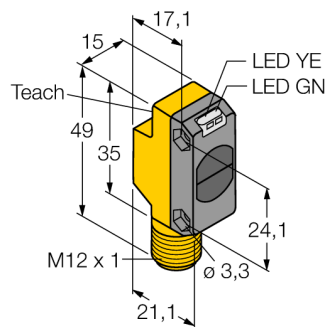


**senzor optic**  
**Senzor cu mod difuz**  
**QS18EP6WQ8**

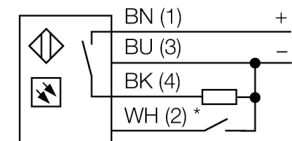
**TURCK**

Industrial  
Automation

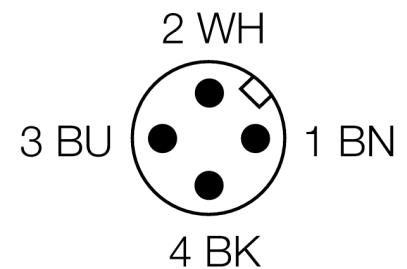


- **Tată M12 x 1; 4-pini**
- **Grad de protecție IP67**
- **LED cu vizibilitate de 360 de grade**
- **Sensibilitate ajustată prin buton de învățare**
- **Tensiune de alimentare: 10...30 Vcc**
- **leșire digitală PNP**
- **Funcționare activ la lumină sau la întuneric**

**Diagramă de conexiuni**



\* external programming

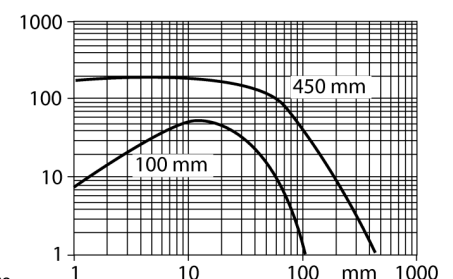


**Principiu de funcționare**

Ca și la senzorii retroreflexivi, emițătorul și receptorul sunt incluși în aceeași carcasă la senzorii cu mod difuz. Totuși, senzorii cu mod difuz nu detectează întreruperea spotului de lumină ci reflexia acestuia pe suprafața obiectului detectat. Un obiect este detectat dacă el reflectă suficientă lumină înapoi la receptor. De aceea distanța de sesizare pentru senzorii cu mod difuz depinde puternic de factorul de reflexie al obiectului detectat. Acest tip de senzor este în mod special destinat detecției obiectelor transparente (senzori cu mod difuz cu sau fără suprimare background sau senzori convergenți).

**Curbă de câștig**

Câștigul în raport cu distanța



<b>Descriere tip</b>	QS18EP6WQ8
Număr identificare	3071997
<b>Mod de operare</b>	senzor cu mod difuz
Tipul de lumină	IR
Lungime de undă	940 nm
Domeniu	0...300 mm
Temperatura mediului	-20...+70°C
<b>Tensiune de alimentare</b>	10...30Vcc
Curent nominal de alimentare în c.c.	≤ 100 mA
Curent fără sarcină I <sub>0</sub>	≤ 35 mA
Protecție la alimentare inversă	da
leșire	normal deschis, pnp
Frecvență de comutare	≤ 833 Hz
<b>Design</b>	Dreptunghiular, QS18
Dimensiuni	21.1 x 15 x 35mm
Materialul carcasei	plastic, ABS
Lentilă	plastic, acrilic
Conectare	Conector, M12 x 1
Grad de protecție	IP67
<b>Indicator al tensiunii de lucru</b>	LED verde
Indicare stare	LED galben
Indicare eroare	LED verde intermitent
Indicator alarmă	LED galben intermitent

senzor optic  
 Senzor cu mod difuz  
 QS18EP6WQ8

**TURCK**

Industrial  
 Automation

**Accesorii**

Tip	Număr identificare		Desen cu dimensiuni
SMB18A	3033200	Suport de montare, oțel inoxidabil, pentru senzori cu filet de 18 mm	
SMBQS18A	3069721	Suport de montare, oțel inoxidabil, pentru filet de 18 mm	
SMBQS18AF	3067467	Suport de montare, oțel inoxidabil, pentru filet de 18 mm	

**Accesorii conectare**

Tip	Număr identificare		Desen cu dimensiuni
WKC4.5T-2/TEL	6625028	Cablu de conectare, mamă M12, cu cot, 5-pini, lungime cablu: 2 m, material manta: PVC, negru; certificare cULus; sunt disponibile alte lungimi și calități de cablu, pe <a href="http://www.turck.com">www.turck.com</a>	
RKC4.5T-2/TEL	6625016	Cablu de conectare, mamă M12, drept, 5-pini, lungime cablu: 2 m, material manta: PVC, negru; certificare cULus; sunt disponibile alte lungimi și calități de cablu, pe <a href="http://www.turck.com">www.turck.com</a>	