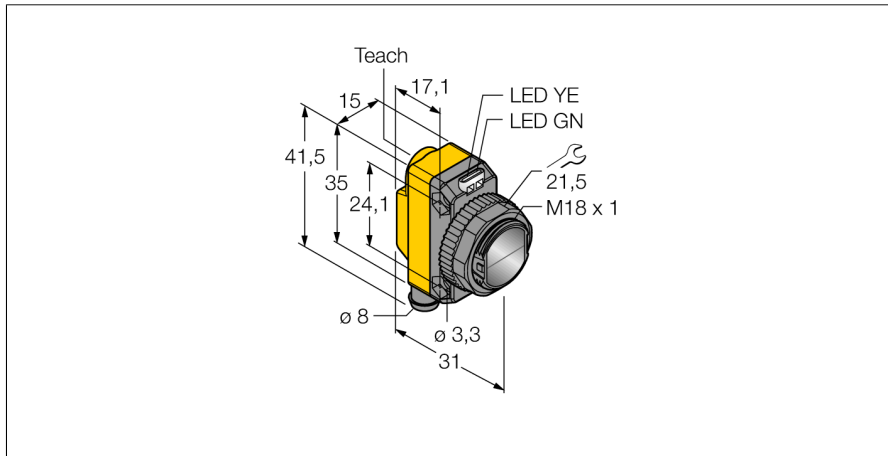


Opto sensor
sensor de modo difuso
QS18EP6DQ7

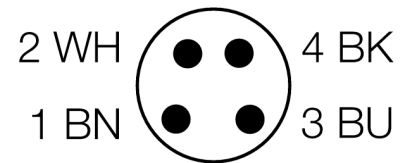
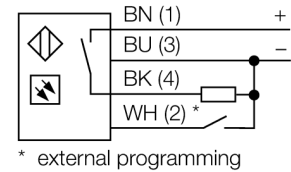
TURCK

Industrial
Automation



- conector, M8 x 1, 4 polos
- grado de protección IP67
- LED visible a 360°
- ajuste de la sensibilidad por medio del pulsador de Teach
- Tensión de servicio: 10...30 VCC
- salida de conmutación PNP
- activación con o sin luz

Esquema de conexiones



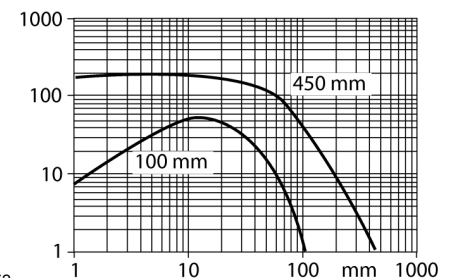
| | |
|---|---------------------------|
| Designación de tipo | QS18EP6DQ7 |
| Nº de identificación | 3072007 |
| Modo de funcionamiento | sensor de modo difuso |
| Tipo de luz | IR |
| Longitud de onda | 940 nm |
| Alcance | 0...800 mm |
| Temperatura ambiente | -20... +70°C |
| Tensión de servicio | 10...30 VDC |
| Corriente DC nominal | ≤ 100 mA |
| Corriente sin carga I ₀ | ≤ 35 mA |
| Protección contra polaridad inversa | sí |
| Función de salida | contacto de cierre, PNP |
| Frecuencia de conmutación | ≤ 833 Hz |
| Modelo | rectangular, QS18 |
| Medidas | 31 x 15 x 35 mm |
| Material de la carcasa | plástico, ABS |
| Lente | plástico, acrílico |
| Conexión | conector, M8 x 1 |
| Grado de protección | IP67 |
| Indicación de la tensión de servicio | LED verde |
| Indicación estado de conmutación | LED amarillo |
| Mensaje de error | LED verde intermitente |
| Indicación de alarma | LED amarillo intermitente |

Principio de funcionamiento

Tal como en el caso del sensor retro-reflectivo, el sensor de modo difuso incorpora el emisor y receptor en la misma carcasa. Por ende, el sensor de modo difuso no detecta la interrupción del haz de luz tal como el sensor de modo retro-reflectivo o opuesto, sino la reflexión del objeto. Un objeto se detecta si refleja suficiente cantidad de luz de retorno al receptor. La distancia de conmutación del sensor de modo difuso depende de la reflectividad del objeto. Este tipo de sensor se encuentra especialmente diseñado para detección de objetos transparentes (sensor de modo difuso con/sin supresión de fondo o sensor de modo convergente).

curva de alcance

Alta ganancia en relación con el alcance

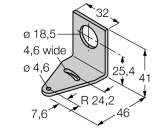
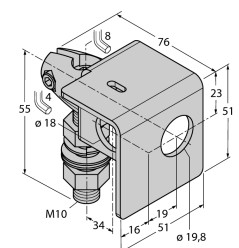
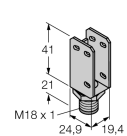
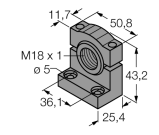


**Opto sensor
sensor de modo difuso
QS18EP6DQ7**

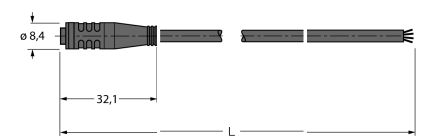
TURCK

Industrial
Automation

Accesorios

| Modelo | N° de identificación | | Dibujo acotado |
|-------------|----------------------|--|---|
| SMB18A | 3033200 | escuadra de montaje, acero inoxidable, para sensores con rosca de 18mm |  |
| SMB18AFAM10 | 3012558 | escuadra de montaje, material VA 1.4401, para rosca de 18mm, rosca M10 x 1,5 |  |
| SMBQS18A | 3069721 | escuadra de montaje, acero inoxidable, para rosca de 18 mm |  |
| SMB18SF | 3052519 | escuadra de montaje, PBT negro, para sensores con rosca de 18mm |  |

Accesorios de cableado

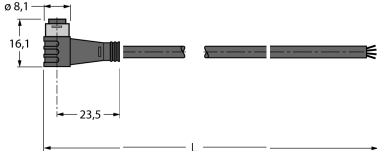
| Modelo | N° de identificación | | Dibujo acotado |
|-------------|----------------------|---|---|
| PKG4S-2/TEL | 6627370 | Cable de conexión, conector hembra Ø8mm, recto, 4 polos, fijación con broche de presión; longitud del cable: 2m; material de la funda: PVC, color: negro, homologación cULus, conforme con RoHS, grado de protección IP67 |  |

**Opto sensor
sensor de modo difuso
QS18EP6DQ7**

TURCK

Industrial
Automation

Accesorios de cableado

| Modelo | N° de identificación | | Dibujo acotado |
|-------------|----------------------|---|---|
| PKW4S-2/TEL | 6627373 | Cable de conexión, conector hembra Ø8mm, acodado, 4 polos, fijación con broche de presión; longitud del cable: 2m; material de la funda: PVC, color: negro, homologación cULus, conforme con RoHS, grado de protección IP67 |  |