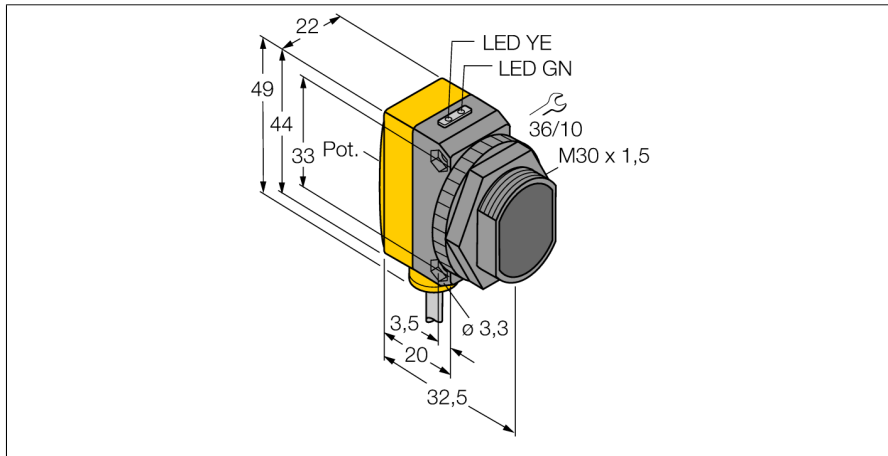


**optosensor  
diffuse sensoren  
QS30D**

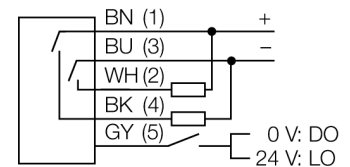
**TURCK**

Industrial  
Automation



- kabel, PVC, 2 m
- beschermingsgraad IP67
- LED rondom zichtbaar
- gevoeligheidsinstelling met potentiometer
- bedrijfsspanning: 10...30 VDC
- bipolaire schakeluitgang
- licht- of donkerschakelend

**Aansluitschema**

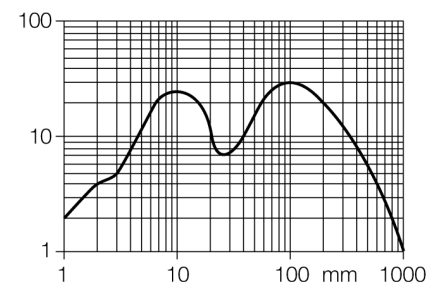


**Funcieprincipe**

Net zoals bij retro-reflectieve sensoren zijn de zender en de ontvanger van diffuse sensoren in één behuizing ondergebracht. In tegenstelling tot de retro-reflectieve sensoren wordt geen onderbreking van de lichtstraal geanalyseerd, maar de weerkaatsing op een voorwerp. Een voorwerp wordt pas gedetecteerd wanneer dit voldoende licht naar de ontvanger weerkaatst. De schakelafstand van diffuse sensoren is in hoge mate afhankelijk van het weerkaatsingsvermogen.

**Reikwijdtecurve**

Funciereserve afhankelijk van de reikwijdte



<b>Type</b>	QS30D
Ident no.	3072604
<b>Systeemuitvoering</b>	diffuse sensoren
Lichtsoort	IR
Golflengte	940 nm
Reikwijdte	2...1000mm
Omgevingstemperatuur	-20...+70 °C
<b>Bedrijfsspanning <math>U_s</math></b>	10...30 VDC
Restriempelspanning	< 10 % $U_s$
DC nominale bedrijfsstroom	≤ 150 mA
Eigen stroomopname $I_s$	≤ 35 mA
Kortsluitbeveiliging	ja
Ompoolbeveiliging	ja
Uitgangsfunctie	N.O.-contact, PNP/NPN
Schakelfrequentie	≤ 250 Hz
Inschakelfoutimpulsonderdrukking	≤ 100 ms
<b>Bouwvorm</b>	rechthoekig, QS30
Afmetingen	35 x 22 x 49 mm
Materiaal behuizing	kunststof, ABS, geel
Lens	kunststof, acryl
Aansluiting	Kabel, PVC
Kabellengte	2 m
Kabeldoorsnede	5x 0.5mm <sup>2</sup>
Beschermingsgraad	IP67
MTTF	280Jaren volgens SN 29500 (Ed. 99) 40°C
<b>Bedrijfsspanningsindicatie</b>	LEDgroen
Schakeltoestandsindicatie	LEDgeel
Foutmelding	LEDgroenknipperend
Weergave van de funciereserve	LEDgeel

**Toebehoren**

Type	Ident no.		Afmetingen
SMB30A	3032723	montagebeugel, roestvast staal, voor sensoren met 30mm schroefdraad	
SMBQS30L	3002809	montagebeugel, roestvaststaal, voor bouwvorm QS30	
SMBQS30Y	3002811	beschermbehuizing, roestvaststaal, voor bouwvorm QS30	
SMBQS30YL	3072741	beschermbehuizing met beschermglas, roestvaststaal, voor bouwvorm QS30	