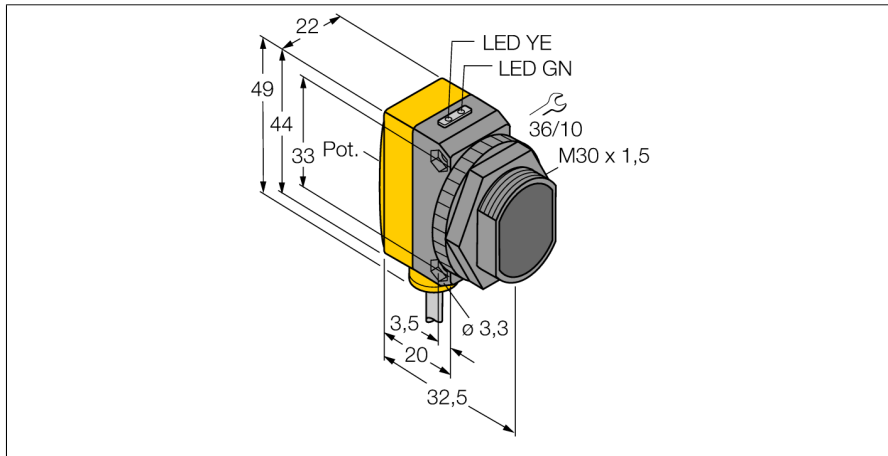
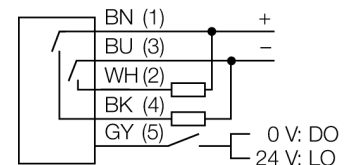


senzor optic
Senzor cu mod difuz
QS30D


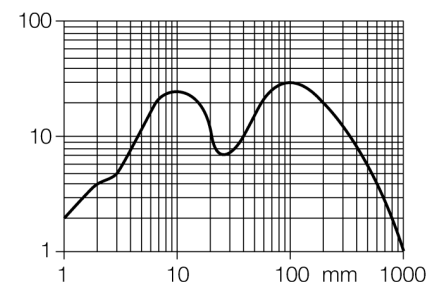
- Cablu PVC, 2 m
- Grad de protecție IP67
- Led cu vizibilitate de 360 de grade
- Sensibilitate ajustabilă prin potențiometru
- Tensiune de alimentare: 10...30 Vcc
- Ieșire digitală, bipolară
- Funcționare activ la lumină sau la întuneric

Diagramă de conexiuni

Principiu de funcționare

La fel ca și senzorii retroreflexivi, senzorii cu mod difuz conțin emițătorul și receptorul în aceeași carcasă. Totuși, senzorii difuzi nu detectează întreruperea spotului ci reflexia acestuia pe obiectul de detectat. Un obiect este detectat dacă el reflectă o cantitate suficientă de lumină înapoi la receptor. De aceea distanța de sesizare pentru senzorii cu mod difuz depinde puternic de factorul de reflexie al obiectului detectat.

Caracteristica "Excess gain"

Caracteristica Excess gain-Distanță



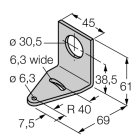
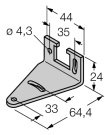
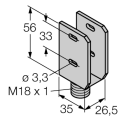
Descriere tip	QS30D
Număr identificare	3072604
Mod de operare	senzor cu mod difuz
Tipul de lumină	IR
Lungime de undă	940 nm
Domeniu	2...1000 mm
Temperatura mediului	-20...+70°C
Tensiune de alimentare	10...30Vcc
Riplu rezidual	< 10 % U _s
Curent nominal de alimentare în c.c.	≤ 150 mA
Curent fără sarcină I ₀	≤ 35 mA
Protecție la scurtcircuit	da
Protecție la alimentare inversă	da
Ieșire	normal deschis, PNP/NPN
Frecvență de comutare	≤ 250 Hz
Timp de întârziere la alimentare	≤ 100 ms
Design	Dreptunghiular, QS30
Dimensiuni	35 x 22 x 49mm
Materialul carcasei	plastic, ABS, galben
Lentilă	plastic, acrilic
Conectare	Cablu, PVC
Lungime cablu	2 m
Secțiune cablu	5 x 0.5 mm ²
Grad de protecție	IP67
MTTF	280ani conform SN 29500 (Ed. 99) 40 °C
Indicator al tensiunii de lucru	LED verde
Indicare stare	LED galben
Indicare eroare	LED verde intermitent
Excess gain indication	LED galben

senzor optic
 Senzor cu mod difuz
 QS30D

TURCK

Industrial
 Automation

Accesorii

Tip	Număr identificare		Desen cu dimensiuni
SMB30A	3032723	Suport de montare, oțel inoxidabil, pentru senzori cu filet de 30 mm	
SMBQS30L	3002809	Suport de montare, oțel inoxidabil, pentru seriile QS30	
SMBQS30Y	3002811	Carcasă protectoare, oțel inoxidabil, pentru seriile QS30	
SMBQS30YL	3072741	Carcasă protectoare cu panou din sticlă securizată, oțel inoxidabil, pentru seriile QS30	