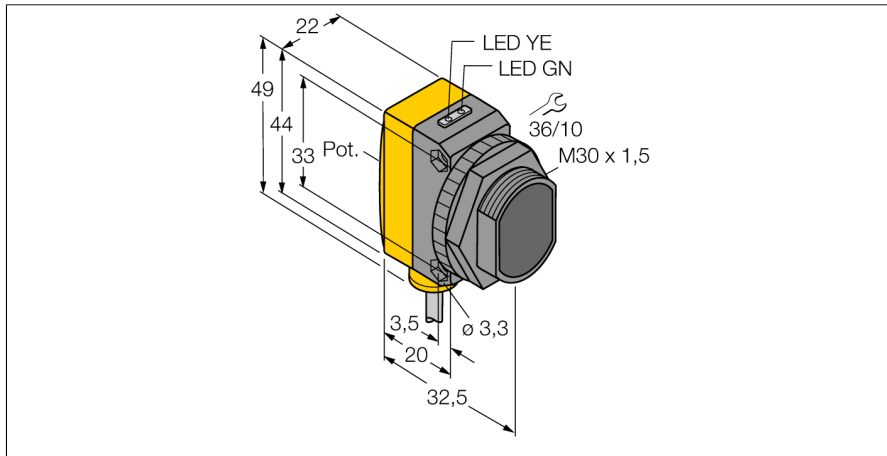


# Opto sensor sensor de modo difuso QS30D

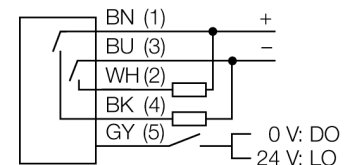
**TURCK**

Industrial  
Automation



- cable, PVC, 2 m
- grado de protección IP67
- LED visible a 360°
- ajuste de la sensibilidad por medio del potenciómetro
- Tensión de servicio: 10...30 VCC
- salida de conmutación bipolar
- activación con o sin luz

## Esquema de conexiones

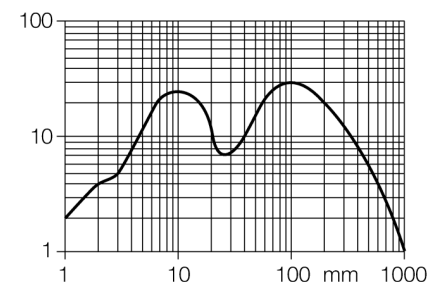


## Principio de funcionamiento

Tal como en el caso del sensor retro-reflectivo, el sensor de modo difuso incorpora el emisor y receptor en la misma carcasa. Por ende, el sensor de modo difuso no detecta la interrupción del haz de luz tal como el sensor de modo retro-reflectivo o opuesto, sino la reflexión del objeto. Un objeto se detecta si refleja suficiente cantidad de luz de retorno al receptor. La distancia de conmutación del sensor de modo difuso depende de la reflectividad del objeto.

## curva de alcance

Alta ganancia en relación con el alcance



<b>Designación de tipo</b>	QS30D
N° de identificación	3072604
<b>Modo de funcionamiento</b>	sensor de modo difuso
Tipo de luz	IR
Longitud de onda	940 nm
Alcance	2...1000 mm
Temperatura ambiente	-20... +70°C
<b>Tensión de servicio</b>	10...30 VDC
Ondulación residual	< 10 % U <sub>s</sub>
Corriente DC nominal	≤ 150 mA
Corriente sin carga I <sub>0</sub>	≤ 35 mA
Protección cortocircuito	sí
Protección contra polaridad inversa	sí
Función de salida	contacto de cierre, PNP/NPN
Frecuencia de conmutación	≤ 250 Hz
Retardo de la activación	≤ 100 ms
<b>Modelo</b>	rectangular, QS30
Medidas	35 x 22 x 49 mm
Material de la carcasa	plástico, ABS, amarillo
Lente	plástico, acrílico
Conexión	cable, PVC
Longitud del cable	2 m
Sección transversal del cable	5 x 0.5mm <sup>2</sup>
Grado de protección	IP67
MTTF	280Años según SN 29500 (ed. 99) 40°C
<b>Indicación de la tensión de servicio</b>	LED verde
Indicación estado de conmutación	LED amarillo
Mensaje de error	LED verde intermitente
Indicación de exceso de ganancia	LED amarillo

**Opto sensor  
sensor de modo difuso  
QS30D**

**TURCK**

Industrial  
Automation

**Accesorios**

Modelo	N° de identificación		Dibujo acotado
SMB30A	3032723	escuadra de montaje, acero inoxidable, para sensores con rosca de 30mm	
SMBQS30L	3002809	ángulo de montaje, acero inoxidable, para modelo QS30	
SMBQS30Y	3002811	carcasa de protección, acero inoxidable, para modelo QS30	
SMBQS30YL	3072741	carcasa de protección con cristal protector, acero inoxidable, para modelo QS30	