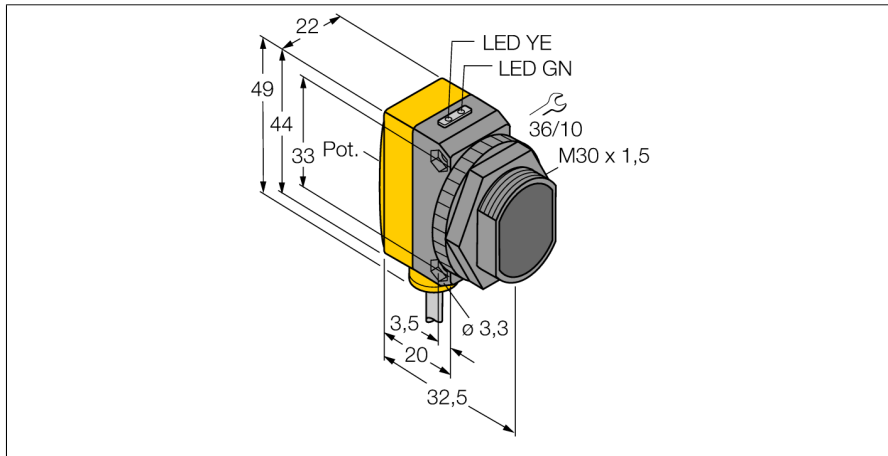


Optosenzor reflexní snímače QS30D

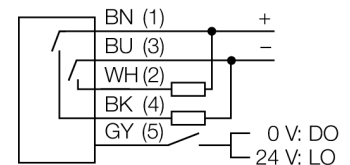
TURCK

Industrial
Automation



- PVC kabel 2 m
- stupeň krytí IP67
- dobře viditelné LED
- nastavení citlivosti potenciometrem
- napájecí napětí: 10...30 VDC
- bipolární spínací výstup
- spínání světlem / tmou

Schéma zapojení



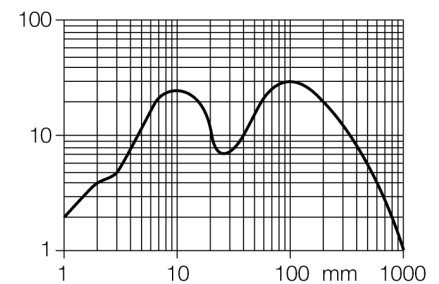
Typové označení	QS30D
Identifikační číslo	3072604
Druh provozu	reflexní snímače
Barva světla	IR
Vlnová délka	940 nm
Rozsah	2...1000 mm
Okolní teplota	-20... +70°C
Napájecí napětí	10...30VDC
Zvlnění	< 10 % U _s
DC jmenovitý provozní proud	≤ 150 mA
Proud naprázdno I ₀	≤ 35 mA
Ochrana proti zkratu	ano
Ochrana proti přepólování	ano
Výstupní funkce	spínací kontakt, PNP / NPN
Frekvence spínání	≤ 250 Hz
Doba ustálení	≤ 100 ms
Pouzdro	kvádrové pouzdro, QS30
Rozměry	35 x 22 x 49 mm
Materiál pouzdra	plast, ABS, žlutá
Čočka	plast, akrylát
Připojení	kabel, PVC
Délka kabelu	2 m
Průřez kabelu	5 x 0.5 mm ²
Stupeň krytí	IP67
MTTF	280Roky dle SN 29500 (Ed. 99) 40°C
Indikace napájení	LED zelená
Indikace stavu výstupu	LED žlutá
Signalizace poruchy	LED zelená bliká
Indikace funkční rezervy	LED žlutá

Funkční princip

U reflexních snímačů (stejně jako u reflexních závor) jsou vysílač a přijímač umístěny v jednom pouzdře. Vyhodnocováno není ale přerušení světelných paprsků, ale odraz od snímaného objektu. K detekci objektu je třeba odraz dostatečného množství světla zpět k přijímači. Spínací vzdálenost reflexních snímačů závisí ve značné míře na reflexních schopnostech snímaného předmětu.

Akční rádius

Funkční rezerva v závislosti na dosahu



**Optosenzor
reflexní snímače
QS30D**

TURCK

Industrial
Automation

Příslušenství

Typové označení	Identifikační číslo		Rozměrový náčrtek
SMB30A	3032723	Montážní úhelník, nerez, pro závitová pouzdra M30	
SMBQS30L	3002809	Montážní úchytka, nerez, pro typy QS30	
SMBQS30Y	3002811	Ochranné pouzdro, nerezové pouzdro, pro typy QS30	
SMBQS30YL	3072741	Ochranné pouzdro, skleněné okno, nerezové pouzdro, pro typy QS30	