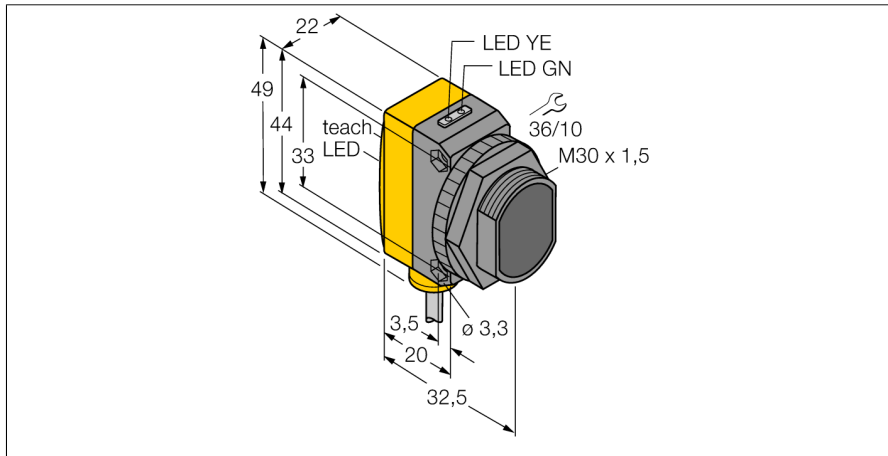
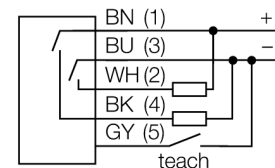


**czujnik fotoelektryczny  
czujnik odbiciowy  
QS30EDV**



- Przewód PVC 2 m
- Stopień ochrony IP67
- Wskaźnik LED widoczny ze wszystkich stron
- Przycisk uczyący
- Bargraf 8-segmentowy
- Napięcie zasilania: 10...30 VDC
- Wyjście dwustanowe, bipolarne
- Zadziałanie "jasno"/"ciemno"

**Schemat podłączenia**

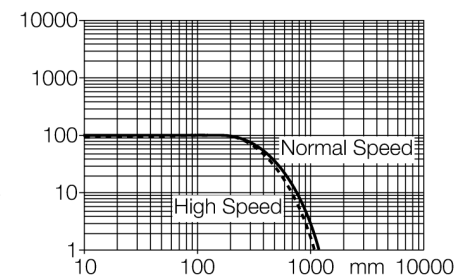


**Zasada działania**

Identical to retro-reflective sensors, emitter and receiver circuitry are incorporated in the same housing of the diffuse mode sensors. However, diffuse mode sensors do not detect the interruption of the light beam but the reflection of the target. A target is detected if it reflects sufficient light back to the receiver. The switching distance of diffuse mode sensors thus largely depends on the reflectivity of the target.

**Excess gain curve**

Excess gain in relation to the distance



<b>Typ</b>	QS30EDV
Nr kat.	3076090
<b>Tryb pracy</b>	czujnik odbiciowy
Rodzaj światła	czerwone
Długość fali	660 nm
Max zakres wykrywania	2...1400 mm
Temperatura pracy	-10...+55 °C
<b>Napięcie zasilania</b>	10...30VDC
Tętnienie resztkowe	< 10 % U <sub>s</sub>
Nominalny prąd zasilania DC	≤ 150 mA
Prąd bez obciążenia I <sub>0</sub>	≤ 25 mA
Zabezpieczenie przed zwarcie	tak
Zabezpieczenie przed odwrotną polaryzacją	tak
Funkcja wyjścia	styk NO, PNP/NPN
Częstotliwość przełączania	≤ 270 Hz
Opóźnienie załączenia	≤ 100 ms
<b>Wykonanie</b>	prostokątnościana, QS30
Wymiary	35 x 22 x 49 mm
Materiał obudowy	tworzywo sztuczne, ABS, żółta
Soczewka	tworzywo sztuczne, acrylic
Podłączenie	przewód, PVC
Długość przewodu	2 m
Przekrój poprzeczny przewodu:	5 x 0.5mm <sup>2</sup>
Stopień ochrony	IP67
MTTF	402lat zgodnie z SN 29500 (Ed. 99) 40 °C
<b>Wskaźnik napięcia zasilania</b>	LED zielony
Wskaźnik stanu przełączenia	LED żółty
Wskazanie błędu	LED zielony flashing
Wskaźnik wzmożenia	LED czerwony miganie

czujnik fotoelektryczny  
czujnik odbiciowy  
QS30EDV

**TURCK**

Industrial  
Automation

**Akcesoria montażowe**

Typ	Nr kat.		Rysunek wymiarowy
SMB30A	3032723	Uchwyt montażowy, stal nierdzewna, dla czujników z gwintem 30 mm	
SMBQS30L	3002809	Mounting bracket, stainless steel, for QS30 series	
SMBQS30Y	3002811	Protective housing, stainless steel, for QS30 series	
SMBQS30YL	3072741	Protective housing with safety glass panel, stainless steel, for QS30 series	