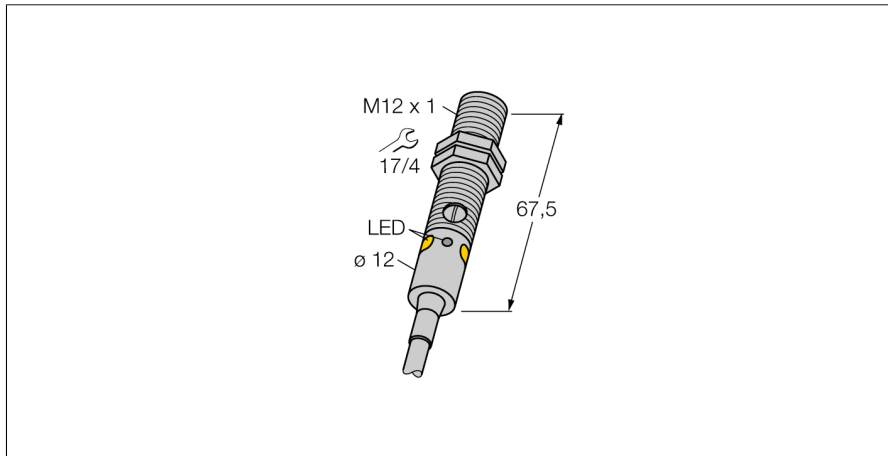


**optosensor
diffuse sensoren
M12PD**

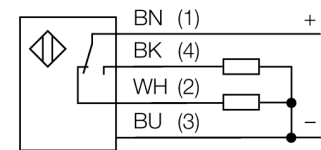
TURCK

Industrial
Automation



- kabel, PVC, 2 m, 4-draads
- beschermingsgraad IP67 / IP68
- Metalen behuizing
- LED rondom zichtbaar
- weergave van een te lage functiereserve
- gevoeligheid via potentiometer instelbaar
- bedrijfsspanning: 10...30 VDC
- NPN-schakeluitgang, wisselcontact

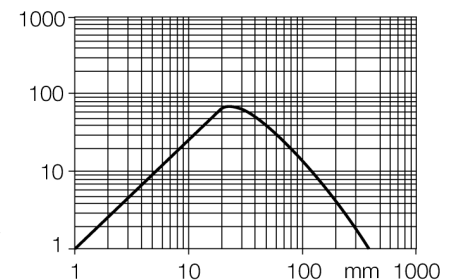
Aansluitschema



Funcieprincipe

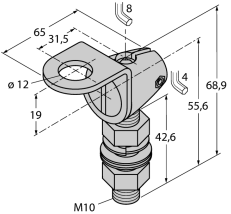
Net zoals bij retro-reflectieve sensoren zijn de zender en de ontvanger van diffuse sensoren in één behuizing ondergebracht. In tegenstelling tot de retro-reflectieve sensoren wordt geen onderbreking van de lichtstraal geanalyseerd, maar de weerkaatsing op een voorwerp. Een voorwerp wordt pas gedetecteerd wanneer dit voldoende licht naar de ontvanger weerkaatst. De schakelafstand van diffuse sensoren is in hoge mate afhankelijk van het weerkaatsingsvermogen.

Reikwijdtecurve



Type	M12PD
Ident no.	3077178
Systeemuitvoering	diffuse sensoren
Lichtsoort	rood
Golflengte	660 nm
Reikwijdte	0...400mm
Omgevingstemperatuur	-20...+60 °C
Bedrijfsspanning U_s	10...30 VDC
Restriempelspanning	< 10 % U _s
DC nominale bedrijfsstroom	≤ 100 mA
Eigen stroomopname I _o	≤ 20 mA
Kortsluitbeveiliging	ja
Ompoolbeveiliging	ja
Uitgangsfunctie	wisselcontact, PNP
Schakelfrequentie	≤ 1000 Hz
Inschakelfoutimpulszonderdrukking	≤ 100 ms
Bouwworm	schroefdraad, M12
Afmetingen	67.5 mm
Diameter behuizing	12 mm
Materiaal behuizing	metaal, CuZn, vernikkeld
Lens	kunststof, PMMP
Aansluiting	Kabel, PVC
Kabellengte	2 m
Kabeldoorsnede	4x 0.35mm ²
Beschermingsgraad	IP68
MTTF	46Jaren volgens SN 29500 (Ed. 99) 40°C
Bedrijfsspanningsindicatie	LEDgroen
Schakeltoestandsindicatie	LEDgeel
Foutmelding	LEDgroenknipperend
Weergave van de functiereserve	LEDgeelknipperend

Toebehoren

Type	Ident no.		Afmetingen
SMB12FAM10	3011221	montagebeugel, roestvaststaal, voor M12 bouwvorm, schroefdraad M10 x 1,5	
SMB12MM SMBQS12PD	3027635 3059606	montagebeugel, roestvaststaal, voor bouwvorm M12 montagebeugel; materiaal VA 1.4401, voor bouwvorm QS12 & M12	