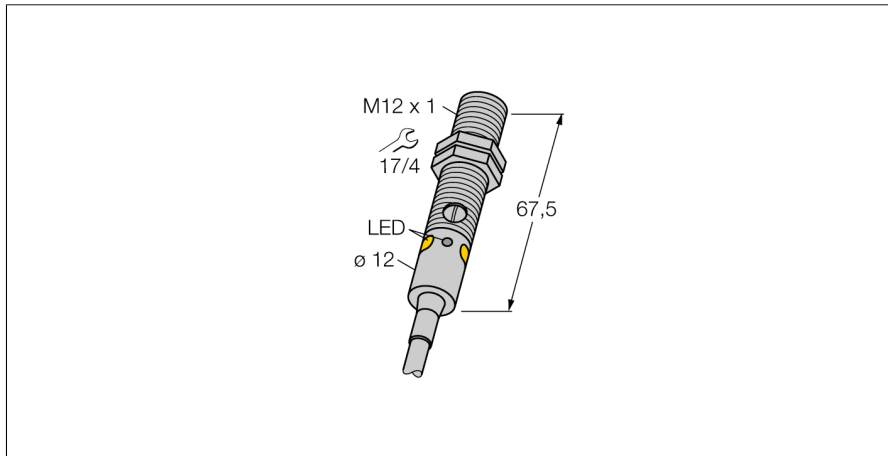


Optosenzor reflexní snímače M12PD

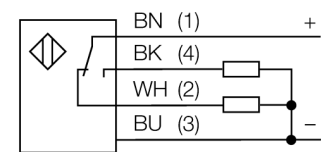
TURCK

Industrial
Automation



- PVC kabel 2 m, 4žilový
- stupeň krytí IP67 / IP68
- kovové pouzdro
- dobře viditelné LED
- zobrazení nízké funkční rezervy
- citlivost nastavitelná potenciometrem
- napájecí napětí: 10...30 VDC
- přepínací PNP výstup

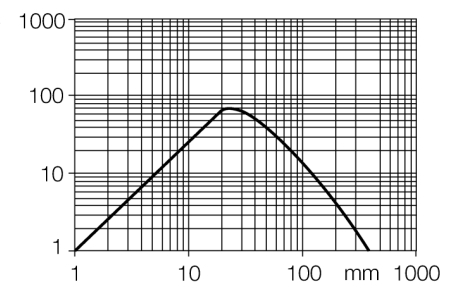
Schéma zapojení



Funkční princip

U reflexních snímačů (stejně jako u reflexních závor) jsou vysílač a přijímač umístěny v jednom pouzdře. Vyhodnocováno není ale přerušení světelných paprsků, ale odraz od snímaného objektu. K detekci objektu je třeba odraz dostatečného množství světla zpět k přijímači. Spínací vzdálenost reflexních snímačů závisí ve značné míře na reflexních schopnostech snímaného předmětu.

Akční rádius



Typové označení	M12PD
Identifikační číslo	3077178
Druh provozu	reflexní snímače
Barva světla	červená
Vlnová délka	660 nm
Rozsah	0...400 mm
Okolní teplota	-20... +60°C
Napájecí napětí	10...30VDC
Zvlnění	< 10 % U _s
DC jmenovitý provozní proud	≤ 100 mA
Proud naprázdno I ₀	≤ 20 mA
Ochrana proti zkratu	ano
Ochrana proti přepólování	ano
Výstupní funkce	přepínací kontakt, PNP
Frekvence spínání	≤ 1000 Hz
Doba ustálení	≤ 100 ms
Pouzdro	závitová pouzdra, pouzdro M12 x 1
Rozměry	67.5 mm
Průměr pouzdra	12 mm
Materiál pouzdra	kov, CuZn, niklováno
Čočka	plast, PMMP
Připojení	kabel, PVC
Délka kabelu	2 m
Průřez kabelu	4 x 0.35 mm ²
Stupeň krytí	IP68
MTTF	46Roky dle SN 29500 (Ed. 99) 40°C
Indikace napájení	LED zelená
Indikace stavu výstupu	LED žlutá
Signalizace poruchy	LED zelená bliká
Indikace funkční rezervy	LED žlutá bliká

**Optosenzor
reflexní snímače
M12PD**

TURCK

Industrial
Automation

Příslušenství

Typové označení	Identifikační číslo		Rozměrový náčrtek
SMB12FAM10	3011221	Montážní úchytka, nerez, pro závitová pouzdra M12, závit M10 x 1,5	
SMB12MM SMBQS12PD	3027635 3059606	Montážní úchytka, nerez, pro pouzdra M12 Montážní úchytka, materiál VA 1.4401, pro senzory QS12 & M12	