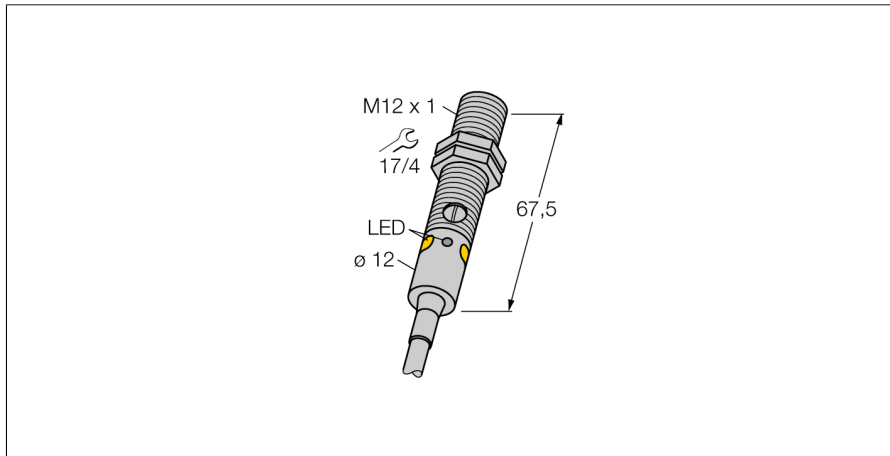
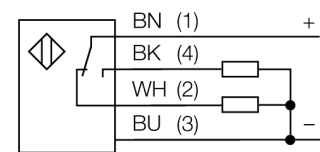


光电传感器
直反式传感器
M12PD



- 4芯 2m PVC线缆
- 防护等级 IP67 / IP68
- 金属外壳
- LED灯全角度可见
- 过量增益不足指示
- 灵敏度通过电位计可调节
- 工作电压:10...30 VDC
- PNP开关量输出, 单刀双掷

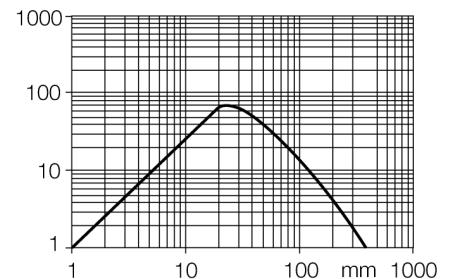
接线图



功能原理

与反射板式传感器相同,发射端与接收端在同一个外壳内。然而,直反式光电传感器除了被测物反射回的光线外,不会受其它光线干扰。被测物是否被检测取决于反射回光强的多少。直反式光电传感器检测距离取决于被测物发射光的强度

过量增益曲线



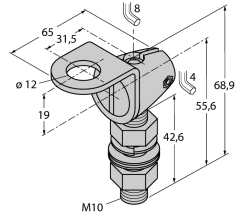
型号	M12PD
货号	3077178
工作模式	直反式传感器
发光模式	红
波长	660 nm
最大检测范围 [mm]	0...400 mm
环境温度	-20...+60 °C
工作电压	10...30VDC
漏波纹	< 10 % U _s
直流额定工作电流	≤ 100 mA
空载电流 I ₀	≤ 20 mA
短路保护	是
反极性保护	是
输出性能	互补触点, PNP
开关频率	≤ 1000 Hz
正常延迟	≤ 100 ms
设计	圆柱螺纹, M12
尺寸	67.5 mm
外壳直径	12 mm
外壳材料	金属, CuZn, 镀镍
镜头	塑料, PMMP
连接	电缆, PVC
线缆长度	2 m
线缆横截面	4 x 0.35mm ²
防护等级	IP68
MTTF	46 years 符合SN 29500 (Ed. 99) 40 °C认证
工作电压指示	LED指示灯 绿
开关状态指示	LED指示灯 黄
故障显示	LED指示灯 绿 齐平
过量增益指示	LED指示灯 黄 齐平

光电传感器
直反式传感器
M12PD

TURCK

Industrial
Automation

附件

型号	货号	描述	尺寸图
SMB12FAM10	3011221	安装支架, 材质不锈钢, 适用M12, M10 x 1.5螺纹	
SMB12MM SMBQS12PD	3027635 3059606	不锈钢安装支架, 适用M12 安装支架, 材质VA 1.4401, 适用Q12 & M12系列光电传感器	