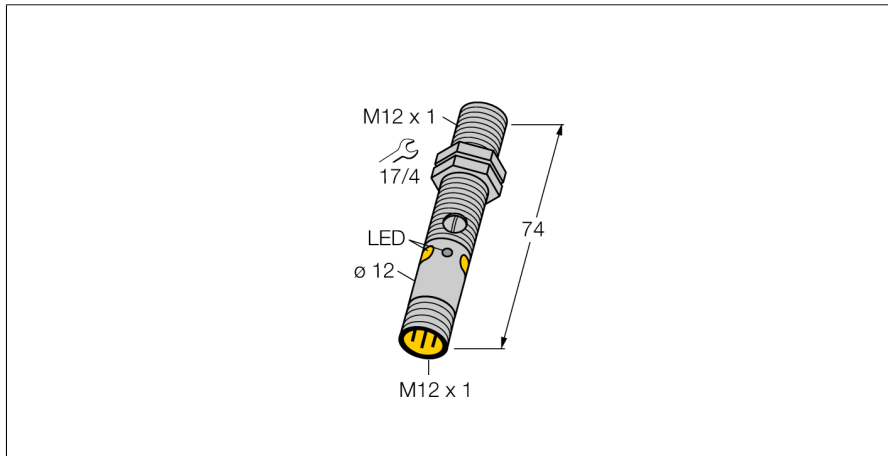


# Optosenzor reflexní snímače M12PDQ8

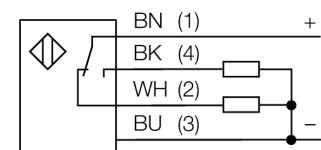
**TURCK**

Industrial  
Automation



- zástrčka M12 x 1, 4pinová
- stupeň krytí IP67 / IP68
- kovové pouzdro
- dobře viditelné LED
- zobrazení nízké funkční rezervy
- citlivost nastavitelná potenciometrem
- napájecí napětí: 10...30 VDC
- přepínací PNP výstup

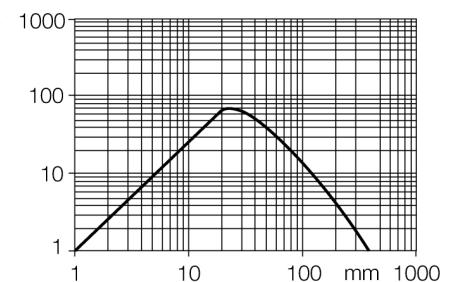
### Schéma zapojení



### Funkční princip

U reflexních snímačů (stejně jako u reflexních závor) jsou vysílač a přijímač umístěny v jednom pouzdře. Vyhodnocováno není ale přerušování světelných paprsků, ale odraz od snímaného objektu. K detekci objektu je třeba odraz dostatečného množství světla zpět k přijímači. Spínací vzdálenost reflexních snímačů závisí ve značné míře na reflexních schopnostech snímaného předmětu.

### Akční rádius



<b>Typové označení</b>	M12PDQ8
Identifikační číslo	3077179
<b>Druh provozu</b>	reflexní snímače
Barva světla	červená
Vlnová délka	660 nm
Rozsah	0...400 mm
Okolní teplota	-20... +60°C
<b>Napájecí napětí</b>	10...30VDC
Zvlnění	< 10 % U <sub>s</sub>
DC jmenovitý provozní proud	≤ 100 mA
Proud naprázdno I <sub>0</sub>	≤ 20 mA
Ochrana proti zkratu	ano
Ochrana proti přepólování	ano
Výstupní funkce	přepínací kontakt, PNP
Frekvence spínání	≤ 1000 Hz
Doba ustálení	≤ 100 ms
<b>Pouzdro</b>	závitová pouzdra, pouzdro M12 x 1
Rozměry	74 mm
Průměr pouzdra	12 mm
Materiál pouzdra	kov, CuZn, niklováno
Čočka	plast, PMMP
Připojení	konektor, M12 x 1
Stupeň krytí	IP68
MTTF	46Roky dle SN 29500 (Ed. 99) 40°C
<b>Indikace napájení</b>	LED zelená
Indikace stavu výstupu	LED žlutá
Signalizace poruchy	LED zelená bliká
Indikace funkční rezervy	LED žlutá bliká

**Optosenzor  
reflexní snímače  
M12PDQ8**

**TURCK**

Industrial  
Automation

**Příslušenství**

Typové označení	Identifikační číslo		Rozměrový náčrtek
SMB12FAM10	3011221	Montážní úchytka, nerez, pro závitová pouzdra M12, závit M10 x 1,5	
SMB12MM SMBQS12PD	3027635 3059606	Montážní úchytka, nerez, pro pouzdra M12 Montážní úchytka, materiál VA 1.4401, pro senzory QS12 & M12	

**Wiring accessories**

Typové označení	Identifikační číslo		Rozměrový náčrtek
RKC4.4T-2/TEL	6625013	Připojovací kabel, zásuvka M12 přímá 4pinová, délka kabelu: 2 m, materiál kabelu: černé PVC; cULus certifikát; k dispozici i jiné délky kabelu a provedení, viz www.turck.cz	
WKC4.4T-2/TEL	6625025	Připojovací kabel, zásuvka M12 úhlová 4pinová, délka kabelu: 2 m, materiál kabelu: černé PVC; cULus certifikát; k dispozici i jiné délky kabelu a provedení, viz www.turck.cz	