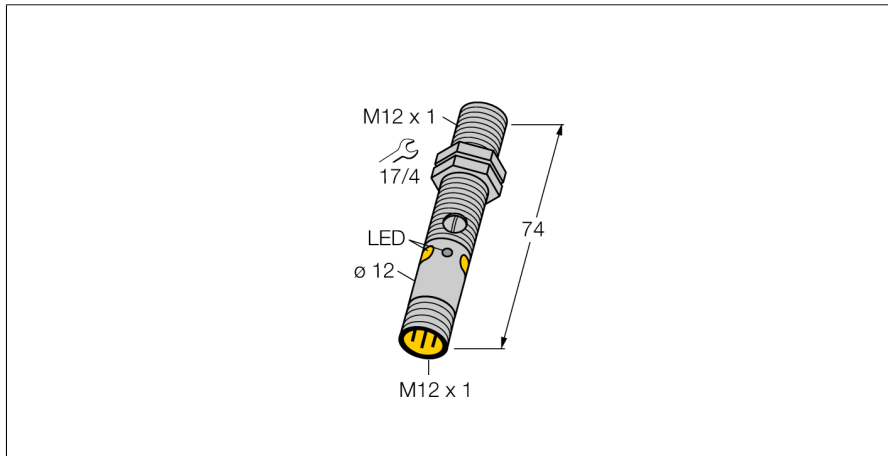


光电传感器
直反式传感器
M12PDQ8

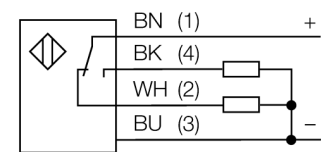
TURCK

Industrial
Automation



- M12x 1, 4芯针头接插件
- 防护等级 IP67 / IP68
- 金属外壳
- LED灯全角度可见
- 过量增益不足指示
- 灵敏度通过电位计可调节
- 工作电压:10...30 VDC
- PNP开关量输出, 单刀双掷

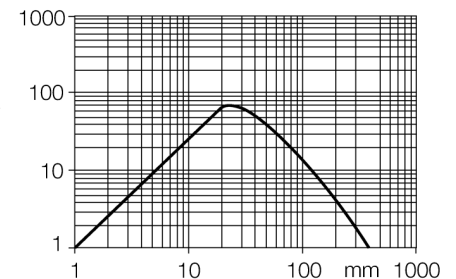
接线图



功能原理

与反射板式传感器相同,发射端与接收端在同一个外壳内。然而,直反式光电传感器除了被测物反射回的光线外,不会受其它光线干扰。被测物是否被检测取决于反射回光强的大小。直反式光电传感器检测距离取决于被测物发射光的强度

过量增益曲线



型号	M12PDQ8
货号	3077179
工作模式	直反式传感器
发光模式	红
波长	660 nm
最大检测范围 [mm]	0...400 mm
环境温度	-20...+60 °C
工作电压	10...30VDC
漏波纹	< 10 % U _s
直流额定工作电流	≤ 100 mA
空载电流 I ₀	≤ 20 mA
短路保护	是
反极性保护	是
输出性能	互补触点, PNP
开关频率	≤ 1000 Hz
正常延迟	≤ 100 ms
设计	圆柱螺纹, M12
尺寸	74 mm
外壳直径	12 mm
外壳材料	金属, CuZn, 镀镍
镜头	塑料, PMMP
连接	接插件, M12 x 1
防护等级	IP68
MTTF	46 years 符合SN 29500 (Ed. 99) 40 °C认证
工作电压指示	LED指示灯 绿
开关状态指示	LED指示灯 黄
故障显示	LED指示灯 绿 齐平
过量增益指示	LED指示灯 黄 齐平

附件

型号	货号	描述	尺寸图
SMB12FAM10	3011221	安装支架, 材质不锈钢, 适用M12, M10 x 1.5螺纹	
SMB12MM	3027635	不锈钢安装支架, 适用M12	
SMBQS12PD	3059606	安装支架, 材质VA 1.4401, 适用Q12 & M12系列光电传感器	

Wiring accessories

型号	货号	描述	尺寸图
RKC4.4T-2/TEL	6625013	线缆连接, 孔头 M12、直角; 4 针, 线缆长度: 2 m; 护套材质:PVC, 黑色; cULus 认证; 其他线路长度应可订货, 详情参看 see www.turck.com	
WKC4.4T-2/TEL	6625025	连接线缆, 孔头 M12、弯角; 4 针, 线缆长度: 2 m; 护套材质:PVC, 黑色; cULus 认证; 其他线路长度应可订货, 详情参看 see www.turck.com	