

# Opto Sensor Reflexionslichttaster Q20PDL

**TURCK**

Industrielle  
Automation



- Kabel, PVC, 2 m
- Schutzart IP67
- LED rundum sichtbar
- Empfindlichkeitseinstellung über Potentiometer
- Betriebsspannung: 10...30 VDC
- PNP-Schaltausgang, Wechsler

### Anschlussbild



<b>Typenbezeichnung</b>	Q20PDL
Ident-Nr.	3077753
<b>Betriebsart</b>	Reflexionslichttaster
Lichtart	rot
Wellenlänge	630 nm
Reichweite	1...800mm
Umgebungstemperatur	-20...+60°C
<b>Betriebsspannung</b>	10... 30 VDC
Restwelligkeit	< 10 % U <sub>s</sub>
DC Bemessungsbetriebsstrom	≤ 100 mA
Leerlaufstrom I <sub>0</sub>	≤ 18 mA
Verpolungsschutz	ja
Ausgangsfunktion	Wechsler, PNP
Schaltfrequenz	≤ 600 Hz
Bereitschaftsverzug	≤ 100 ms
<b>Bauform</b>	Quader, Q20
Abmessungen	20 x 12 x 32 mm
Gehäusewerkstoff	Kunststoff, ABS
Linse	Kunststoff, Acryl
Anschluss	Kabel, PVC
Kabellänge	2 m
Kabelquerschnitt	4x 0.35mm <sup>2</sup>
Schutzart	IP67
<b>Betriebsspannungsanzeige</b>	LED grün
Schaltzustandsanzeige	LED, gelb
Fehlermeldung	LED grün blinkend
Anzeige der Funktionsreserve	LED gelb blinkend

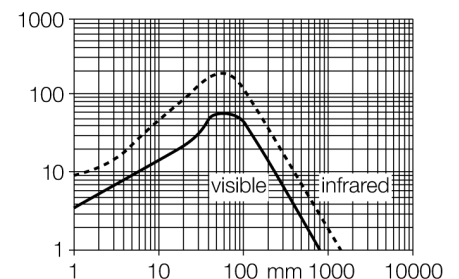
### Funktionsprinzip

Wie bei Reflexionslichtschranken sind auch bei Reflexionslichttastern Sender und Empfänger in demselben Gehäuse untergebracht. Es wird aber nicht wie bei Lichtschranken die Unterbrechung eines Lichtstrahls ausgewertet, sondern die Reflexion an einem Objekt. Ein Gegenstand wird dann erfasst, wenn er ausreichend Licht zum Empfänger zurückreflektiert. Der Schaltabstand von Reflexionslichttastern hängt in hohem Maße vom Reflexionsvermögen ab.

### Reichweitenkurve

Funktionsreserve in Abhängigkeit von der Reichweite

### Reichweitenkurve

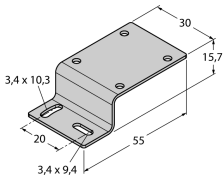
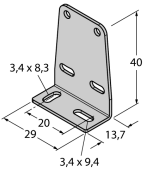
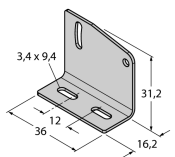


**Opto Sensor  
Reflexionslichttaster  
Q20PDL**

**TURCK**

Industrielle  
Automation

**Zubehör**

Typ	Ident-Nr.		Maßbild
SMBQ20H	3079041	Montagewinkel, Edelstahl, horizontale Montage, für Bauform Q20	
SMBQ20L	3079040	Montagewinkel, rechtwinklig, Edelstahl, für Bauform Q20	
SMBQ20LV	3079042	Montagewinkel, rechtwinklig, Edelstahl, für Bauform Q20	
SMBQ20U	3079043	Schutzgehäuse, Edelstahl, für Bauform Q20	