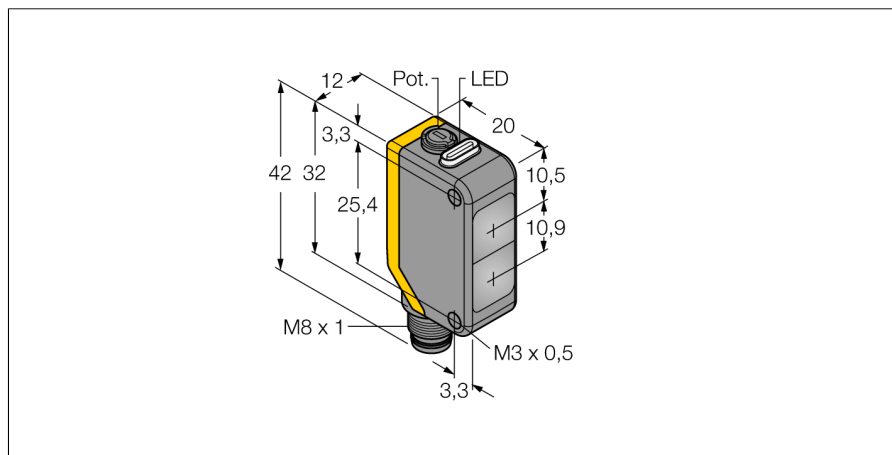
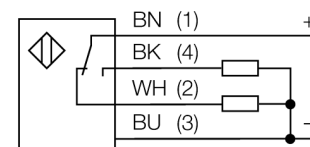


Фотоэлектрический датчик диффузионный датчик Q20PDLQ7



- Вилка, M8 x 1, 4-конт.
- Степень защиты IP67
- Светодиод, видимый со всех сторон
- Регулировка чувствительности потенциометром
- Рабочее напряжение: 10...30 В =
- Переключающий выход PNP, НО/НЗ

Схема подключения



Тип	Q20PDLQ7
Идент. №	3077754
Рабочий режим	диффузионный датчик
Тип источника света	красный
Длина волны	630 нм
Диапазон	1...800мм
Температура окружающей среды	-20...+60°C
Рабочее напряжение	10...30В =
Остаточная пульсация	< 10 % U _s
Номинальный постоянный рабочий ток	≤ 100 мА
Ток холостого хода I ₀	≤ 18 мА
обратной полярн.	да
Выходная функция	Переключающий контакт, PNP
Частота переключения	≤ 600 Гц
Задержка готовности	≤ 100 мс
Конструкция	прямоугольный, Q20
Размеры	20 x 12 x 42 мм
Материал корпуса	Пластмасса, ABS
Линза	пластмасса, акрил
Соединение	разъем, M8 x 1
Класс защиты	IP67
Индикатор рабочего напряжения	светодиодзел.
Индикация состояния переключения	светодиод желтый
Индикация ошибки	светодиод зел. мигание
Индикация коэффициента усиления	светодиод желтый блики

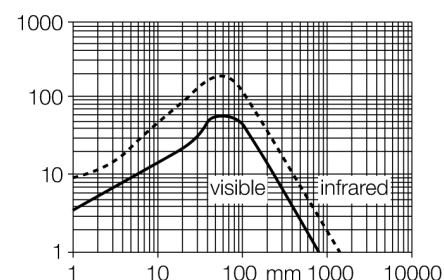
Принцип действия

Как и в рефлективных датчиках, в датчиках диффузионного типа приемник и излучатель встроены в один корпус. Однако диффузионный датчик воспринимает не прерывание пучка света, а отражение света от мишени. Мишень детектируется, если достаточно отраженного света попало на приемник. Диапазон чувствительности диффузионного датчика значительно зависит от отражающей способности мишени.

Коэффициент усиления

Зависимость коэффициента усиления от расстояния

Запас по работоспособности

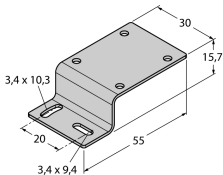
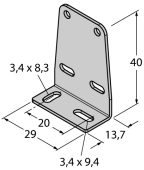
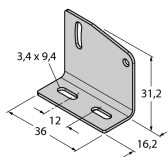
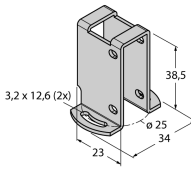


**Фотоэлектрический датчик
диффузионный датчик
Q20PDLQ7**

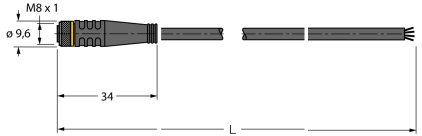
TURCK

Industrial
Automation

Аксессуары

Наименование	Идент. №		Чертеж с размерами
SMBQ20H	3079041	Монтажные зажимы, нерж. сталь, прямоугольн. для Q20	
SMBQ20L	3079040	Монтажные зажимы, нерж. сталь, прямоугольн. для Q20	
SMBQ20LV	3079042	Монтажные зажимы, нерж. сталь, прямоугольн. для Q20	
SMBQ20U	3079043	Защитный корпус, нерж. сталь, для серии Q20	

Установочная арматура

Наименование	Идент. №		Чертеж с размерами
PKG4M-2/TEL	6625061	Соединительный кабель, "мама" M8, прямой, 4-конт., длина кабеля: 2 м, материал оболочки: ПВХ, черн.; сертификат cULus; возможны другие длины и материалы кабеля см. www.turck.com	

**Фотоэлектрический датчик
диффузионный датчик
Q20PDLQ7**

TURCK

Industrial
Automation

Установочная арматура

Наименование	Идент. №		Чертеж с размерами
PKW4M-2/TEL	6625067	Соединительный кабель, "мама" M8, угловой, 4-конт., длина кабеля: 2 м, материал оболочки: ПВХ, черн.; сертификат cULus; возможны другие длины и материалы кабеля см. www.turck.com	
PKG4S-2/TEL	6627370	Кабельная розетка Ø 8 мм, прямая, 4-конт., накидная, длина кабеля: 2 м, материал оболочки: ПВХ, цвет оболочки: черный, допуск cULus, соответствие RoHS, класс защиты IP67	
PKW4S-2/TEL	6627373	Кабельная розетка Ø 8 мм, прямая, 4-конт., накидная, длина кабеля: 2 м, материал оболочки: ПВХ, цвет оболочки: черный, допуск cULus, соответствие RoHS, класс защиты IP67	