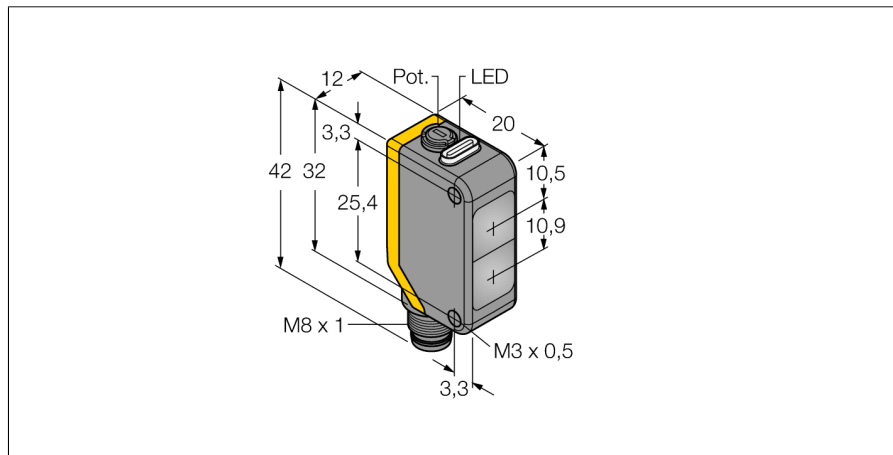


Optosenzor reflexní snímače Q20PDLQ7

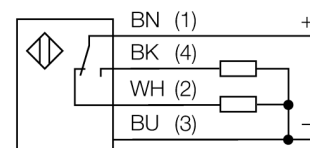
TURCK

Industrial
Automation



- zástrčka M8 x 1, 4pinová
- stupeň krytí IP67
- dobře viditelné LED
- nastavení citlivosti potenciometrem
- napájecí napětí: 10...30 VDC
- přepínací PNP výstup

Schéma zapojení



| | |
|--------------------------------|------------------------|
| Typové označení | Q20PDLQ7 |
| Identifikační číslo | 3077754 |
| Druh provozu | reflexní snímače |
| Barva světla | červená |
| Vlnová délka | 630 nm |
| Rozsah | 1...800 mm |
| Okolní teplota | -20... +60°C |
| Napájecí napětí | 10...30VDC |
| Zvlnění | < 10 % U _s |
| DC jmenovitý provozní proud | ≤ 100 mA |
| Proud naprázdno I ₀ | ≤ 18 mA |
| Ochrana proti přepólování | ano |
| Výstupní funkce | přepínací kontakt, PNP |
| Frekvence spínání | ≤ 600 Hz |
| Doba ustálení | ≤ 100 ms |
| Pouzdro | kvádrové pouzdro, Q20 |
| Rozměry | 20 x 12 x 42 mm |
| Materiál pouzdra | plast, ABS |
| Čočka | plast, akrylát |
| Připojení | konektor, M8 x 1 |
| Stupeň krytí | IP67 |
| Indikace napájení | LED zelená |
| Indikace stavu výstupu | LED žlutá |
| Signalizace poruchy | LED zelená bliká |
| Indikace funkční rezervy | LED žlutá bliká |

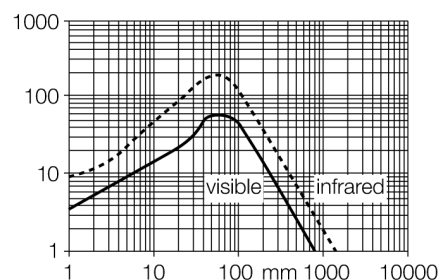
Funkční princip

U reflexních snímačů (stejně jako u reflexních závor) jsou vysílače a přijímače umístěny v jednom pouzdře. Vyhodnocováno není ale přerušení světelných paprsků, ale odraz od snímaného objektu. K detekci objektu je třeba odraz dostatečného množství světla zpět k přijímači. Spínací vzdálenost reflexních snímačů závisí ve značné míře na reflexních schopnostech snímaného předmětu.

Akční rádius

Funkční rezerva v závislosti na dosahu

Akční rádius



**Optosenzor
reflexní snímače
Q20PDLQ7**

TURCK

Industrial
Automation

Příslušenství

| Typové označení | Identifikační číslo | | Rozměrový náčrtek |
|-----------------|---------------------|--|-------------------|
| SMBQ20H | 3079041 | Montážní úchytka, nerez, horizontální montáž, pro typy Q20 | |
| SMBQ20L | 3079040 | Montážní úchytka, nerez, pro typy Q20 | |
| SMBQ20LV | 3079042 | Montážní úchytka, nerez, pro typy Q20 | |
| SMBQ20U | 3079043 | Ochranné pouzdro, nerez, pro typy Q20 | |

Wiring accessories

| Typové označení | Identifikační číslo | | Rozměrový náčrtek |
|-----------------|---------------------|---|-------------------|
| PKG4M-2/TEL | 6625061 | Připojovací kabel, zásuvka M8 přímá 4pinová, délka kabelu: 2 m, materiál kabelu: černé PVC; cULus certifikát; k dispozici i jiné délky kabelu a provedení, viz www.turck.cz | |

Wiring accessories

| Typové označení | Identifikační číslo | | Rozměrový náčrtek |
|-----------------|---------------------|--|-------------------|
| PKW4M-2/TEL | 6625067 | Připojovací kabel, zásuvka M8 úhlová 4pinová, délka kabelu: 2 m, materiál kabelu: černé PVC; cULus certifikát; k dispozici i jiné délky kabelu a provedení, viz www.turck.cz | |
| PKG4S-2/TEL | 6627370 | Připojovací kabel, zásuvka Ø8 mm, přímá, 4pinová, nasunovací, délka kabelu: 2m, materiál kabelu: PVC, barva pláště: černá, cULus certifikát, RoHS, stupeň krytí IP67 | |
| PKW4S-2/TEL | 6627373 | Připojovací kabel, zásuvka Ø8 mm, úhlová, 4pinová, nasunovací, délka kabelu: 2m, materiál kabelu: PVC, barva pláště: černá, cULus certifikát, RoHS, stupeň krytí IP67 | |