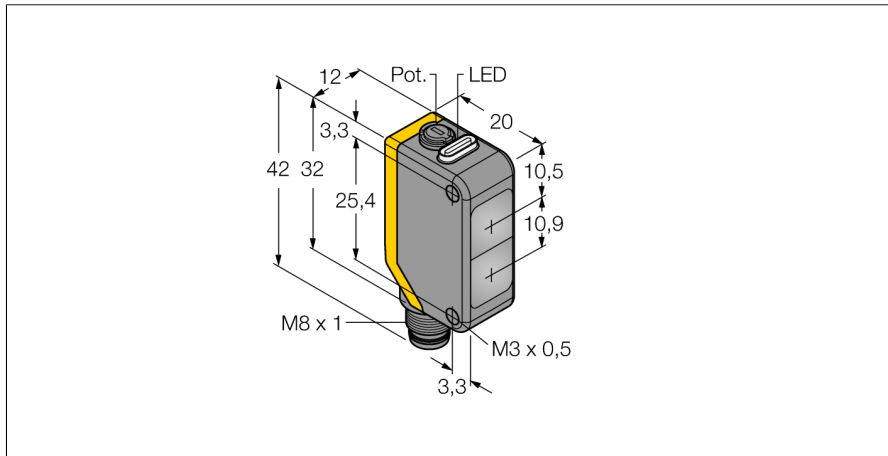


光电传感器  
直反式传感器  
Q20PDLQ7

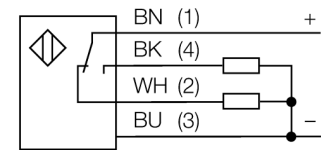
**TURCK**

Industrial  
Automation



- M8x 1, 4芯针头接插件
- 防护等级IP67
- LED灯全角度可见
- 通过电位计可调节灵敏度
- 工作电压:10...30 VDC
- PNP开关量输出, 单刀双掷

接线图



|                     |                       |
|---------------------|-----------------------|
| 型号                  | Q20PDLQ7              |
| 货号                  | 3077754               |
| 工作模式                | 直反式传感器                |
| 发光模式                | 红                     |
| 波长                  | 630 nm                |
| 最大检测范围 [mm]         | 1...800 mm            |
| 环境温度                | -20...+60 °C          |
| 工作电压                | 10...30VDC            |
| 漏波纹                 | < 10 % U <sub>s</sub> |
| 直流额定工作电流            | ≤ 100 mA              |
| 空载电流 I <sub>0</sub> | ≤ 18 mA               |
| 反极性保护               | 是                     |
| 输出性能                | 互补触点, PNP             |
| 开关频率                | ≤ 600 Hz              |
| 正常延迟                | ≤ 100 ms              |
| 设计                  | 方型, Q20               |
| 尺寸                  | 20x 12x 42 mm         |
| 外壳材料                | 塑料, ABS               |
| 镜头                  | 塑料, 丙烯酸               |
| 连接                  | 接插件, M8 x 1           |
| 防护等级                | IP67                  |
| 工作电压指示              | LED指示灯 绿              |
| 开关状态指示              | LED指示灯 黄              |
| 故障显示                | LED指示灯 绿 齐平           |
| 过量增益指示              | LED指示灯 黄 齐平           |

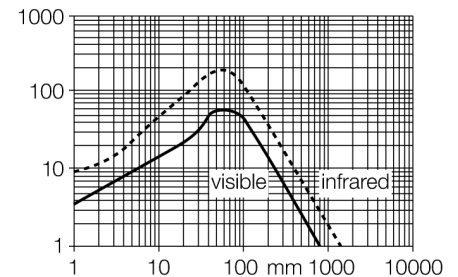
功能原理

与反射板式传感器相同,发射端与接收端在同一个外壳内。然而,直反式光电传感器除了被测物反射回的光线外,不会受其它光线干扰。被测物是否被检测取决于反射回光强的多少。直反式光电传感器检测距离取决于被测物发射光的强度

过量增益曲线

过量增益相关距离。

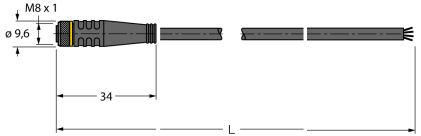
过量增益曲线



附件

| 型号       | 货号      | 描述                 | 尺寸图   |
|----------|---------|--------------------|---|
| SMBQ20H  | 3079041 | 不锈钢安装支架，水平安装，适合Q20 |    |
| SMBQ20L  | 3079040 | 不锈钢安装支架，方型，适合Q20   |    |
| SMBQ20LV | 3079042 | 不锈钢安装支架，方型，适合Q20   |  |
| SMBQ20U  | 3079043 | 不锈钢保护外壳，适用Q20      |  |

Wiring accessories

| 型号          | 货号      | 描述  | 尺寸图   |
|-------------|---------|---|---|
| PKG4M-2/TEL | 6625061 | 线缆连接，孔头 M8、直角；4 针，线缆长度：2 m；护套材质:PVC, 黑色; cULus 认证; 其他线路长度应可订货, 详情参看 see www.turck.com |  |

Wiring accessories

| 型号          | 货号      |  | 尺寸图 |
|-------------|---------|--|-----|
| PKW4M-2/TEL | 6625067 | 线缆连接，孔头 M8、弯角；4 针，线缆长度：2 m；护套材质:PVC, 黑色; cULus 认证; 其他线路长度应可订货，详情参看 see www.turck.com |     |
| PKG4S-2/TEL | 6627370 | 线缆连接，孔头 Ø 8 mm、直角；4 针，线缆长度：2 m；护套材质:PVC, 护套颜色: 黑, cULus 认证, RoHS 认证, IP67 防护等级       |     |
| PKW4S-2/TEL | 6627373 | 线缆连接，孔头 Ø 8 mm、直角；4 针，线缆长度：2 m；护套材质:PVC, 护套颜色: 黑, cULus 认证, RoHS 认证, IP67 防护等级       |     |