

czujnik fotoelektryczny
czujnik odbiciowy
Q20PD

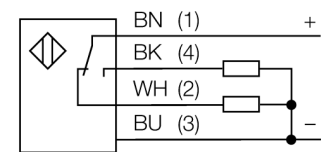
TURCK

Industrial
Automation



- Przewód PVC 2 m
- Stopień ochrony IP67
- Wskaźnik LED widoczny ze wszystkich stron
- Czulość ustawiana za pomocą potencjometru
- Napięcie zasilania: 10...30 VDC
- Wyjście dwustanowe PNP, komplementarne

Schemat podłączenia



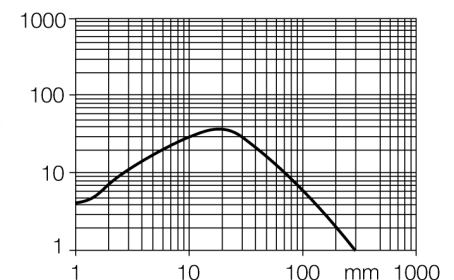
Zasada działania

Identical to retro-reflective sensors, emitter and receiver circuitry are incorporated in the same housing of the diffuse mode sensors. However, diffuse mode sensors do not detect the interruption of the light beam but the reflection of the target. A target is detected if it reflects a sufficient amount of light back to the receiver. The sensing range of diffuse mode sensors thus largely depends on the reflectivity of the target.

Excess gain curve

Excess gain in relation to the distance

Charakterystyka wzmocnienia



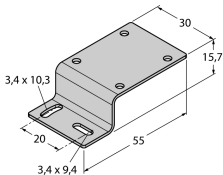
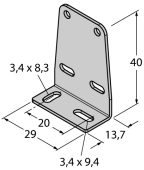
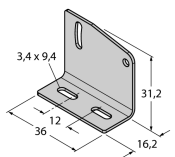
Typ	Q20PD
Nr kat.	3077757
Tryb pracy	czujnik odbiciowy
Rodzaj światła	czerwone
Długość fali	630 nm
Max zakres wykrywania	1...250 mm
Temperatura pracy	-20...+60 °C
Napięcie zasilania	10...30VDC
Tętnienie resztkowe	< 10 % U _{ss}
Nominalny prąd zasilania DC	≤ 100 mA
Prąd bez obciążenia I ₀	≤ 18 mA
Zabezpieczenie przed odwrotną polaryzacją	tak
Funkcja wyjścia	Styk dwukierunkowy, PNP
Częstotliwość przełączania	≤ 600 Hz
Opóźnienie załączenia	≤ 100 ms
Wykonanie	prostokątnościenne, Q20
Wymiary	20 x 12 x 32 mm
Materiał obudowy	tworzywo sztuczne, ABS
Soczewka	tworzywo sztuczne, acrylic
Podłączenie	przewód, PVC
Długość przewodu	2 m
Przekrój poprzeczny przewodu:	4 x 0.35mm ²
Stopień ochrony	IP67
Wskaźnik napięcia zasilania	LED zielony
Wskaźnik stanu przełączenia	LED żółty
Wskaźnik błędu	LED zielony flashing
Wskaźnik wzmocnienia	LED żółta miganie

czujnik fotoelektryczny
czujnik odbiciowy
Q20PD

TURCK

Industrial
Automation

Akcesoria montażowe

Typ	Nr kat.		Rysunek wymiarowy
SMBQ20H	3079041	Uchwyt montażowy, stal nierdzewna, montaż poziomy, dla serii Q20	
SMBQ20L	3079040	Uchwyt montażowy, stal nierdzewna, prostopadłościenny, dla serii Q20	
SMBQ20LV	3079042	Uchwyt montażowy, stal nierdzewna, prostopadłościenny, dla serii Q20	
SMBQ20U	3079043	Obudowa ochronna, stal nierdzewna, dla obudowy Q20	