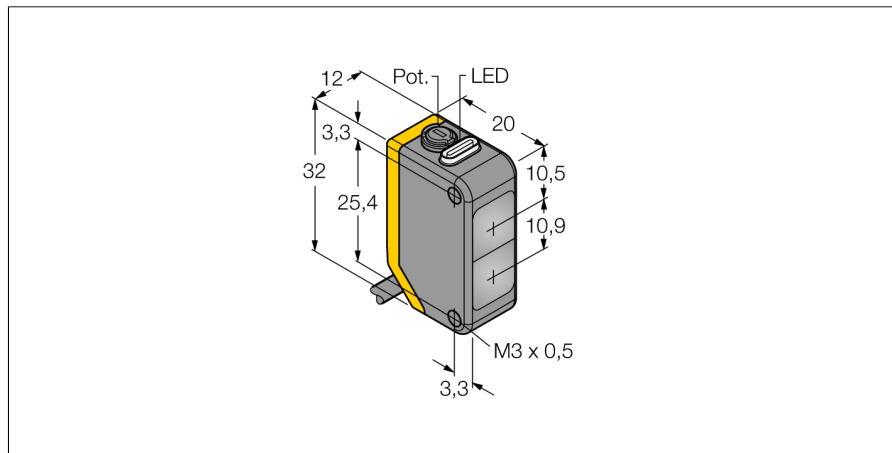


**senzor optic**  
**Senzor cu mod difuz**  
**Q20PD**

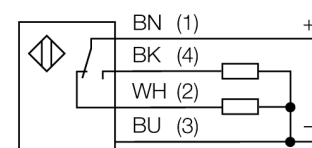
**TURCK**

Industrial  
Automation



- Cablu PVC, 2 m
- Grad de protecție IP67
- Led cu vizibilitate de 360 de grade
- Sensibilitate ajustabilă prin potențiometru
- Tensiune de alimentare: 10...30 Vcc
- leșire digitală PNP, comutator

**Diagramă de conexiuni**



<b>Descriere tip</b>	Q20PD
Număr identificare	3077757
<b>Mod de operare</b>	senzor cu mod difuz
Tipul de lumină	roșu
Lungime de undă	630 nm
Domeniu	1...250 mm
Temperatura mediului	-20...+60°C
<b>Tensiune de alimentare</b>	10...30Vcc
Riplu rezidual	< 10 % U <sub>s</sub>
Curent nominal de alimentare în c.c.	≤ 100 mA
Curent fără sarcină I <sub>0</sub>	≤ 18 mA
Protecție la alimentare inversă	da
leșire	interschimbabil, pnp
Frecvență de comutare	≤ 600 Hz
Timpe de întârziere la alimentare	≤ 100 ms
<b>Design</b>	Dreptunghiular, Q20
Dimensiuni	20 x 12 x 32mm
Materialul carcasei	plastic, ABS
Lentilă	plastic, acrilic
Conectare	Cablu, PVC
Lungime cablu	2 m
Secțiune cablu	4 x 0.35 mm <sup>2</sup>
Grad de protecție	IP67
<b>Indicator al tensiunii de lucru</b>	LED verde
Indicare stare	LED galben
Indicare eroare	LED verde intermitent
Excess gain indication	LED galben intermitent

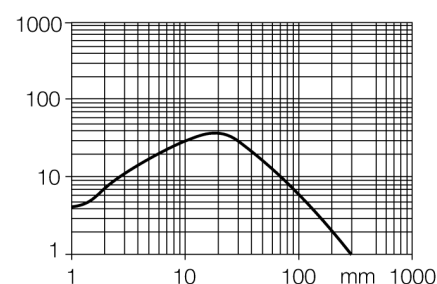
**Principiu de funcționare**

Ca și la senzorii retroreflexivi, emițătorul și receptorul sunt incluși în aceeași carcasă cu senzorii cu mod difuz. Totuși, senzorii cu mod difuz nu detectează întreruperea spotului ci reflexia acestuia pe suprafața obiectului detectat. Un obiect este detectat dacă el reflectă o cantitate suficientă de lumină înapoi la receptor. De aceea, domeniul de sesizare pentru senzorii cu mod difuz depinde puternic de factorul de reflexie al obiectului detectat.

**Caracteristica "Excess gain"**

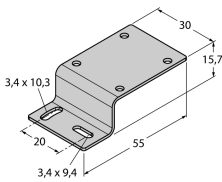
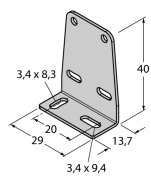
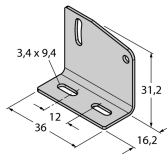
Caracteristica Excess gain-Distanță

**Caracteristica "Excess gain"**



senzor optic  
 Senzor cu mod difuz  
 Q20PD

Accesorii

Tip	Număr identificare		Desen cu dimensiuni
SMBQ20H	3079041	Suport de montare, oțel inoxidabil, montat orizontal, pentru Q20	
SMBQ20L	3079040	Suport de montare, oțel inoxidabil, rectangular, pentru Q20	
SMBQ20LV	3079042	Suport de montare, oțel inoxidabil, rectangular, pentru Q20	
SMBQ20U	3079043	Carcasă protectoare, oțel inoxidabil, pentru Q20	