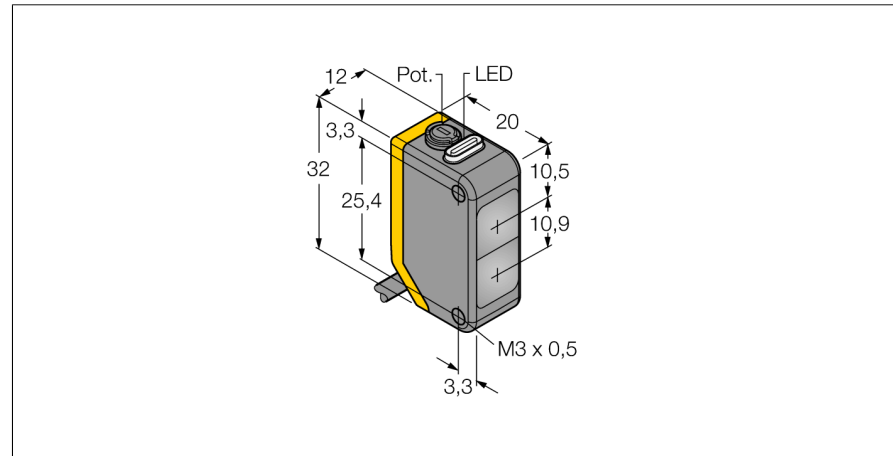


# Détecteur photoélectrique

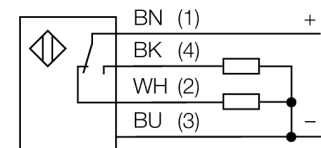
## Détecteur en mode diffus

### Q20PDXL



- câble, PVC, 2 m
- mode de protection IP67
- LED visible de tous les côtés
- réglage de la sensibilité par potentiomètre
- tension de service: 10...30 VDC
- sortie de commutation PNP, contact inverseur

#### Schéma de raccordement



<b>Type</b>	Q20PDXL
No. d'identité	3078151
<b>Mode de fonctionnement</b>	détecteur en mode diffus
Source de lumière	IR
Longueur d'onde	850 nm
Portée	1...1500mm
Température ambiante	-20...+60 °C
<b>Tension de service</b>	10...30 VDC
Taux d'ondulation	< 10 % $V_{crite \grave{a} crête}$
Courant de service nominal (DC)	≤ 100 mA
Consommation propre à vide $I_0$	≤ 18 mA
Protection contre les inversions de polarité	oui
Fonction de sortie	contact inverseur, PNP
Fréquence de commutation	≤ 600 Hz
Retard à la disponibilité	≤ 100 ms
<b>Format</b>	rectangulaire, Q20
Dimensions	20 x 12 x 32 mm
Matériau de boîtier	plastique, ABS
Lentille	plastique, acrylique
Raccordement	câble, PVC
Longueur de câble	2 m
Section câble	4x 0.35mm <sup>2</sup>
Type de protection	IP67
<b>Indication de la tension de service</b>	LEDvert
Indication de l'état de commutation	LEDjaune
Signalisation de défaut	LEDvertclignotant
Indication réserve de gain	LEDjauneclignotant

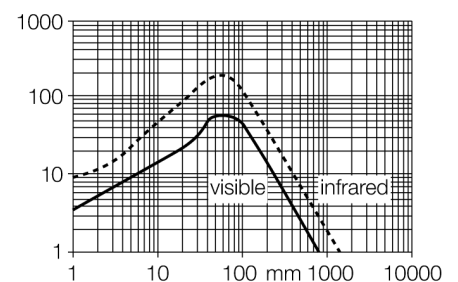
#### Principe de fonctionnement

Tout comme pour les détecteurs rétro-réfléchissants, l'émetteur et le récepteur du système diffus sont logés dans le même boîtier. Cependant, les détecteurs diffus ne détectent pas l'interruption d'un rayon lumineux, mais la réflexion sur un objet. Un objet sera détecté s'il renvoie suffisamment de lumière au récepteur. La portée des détecteurs diffus dépend largement du pouvoir de réflexion du produit.

#### Courbe de réserve de gain

réserve de gain dépend de la portée

#### Courbe de réserve de gain

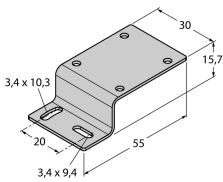
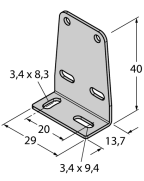
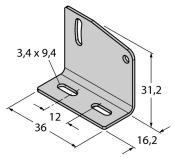


**Détecteur photoélectrique**  
**Détecteur en mode diffus**  
**Q20PDXL**

**TURCK**

Industrial  
Automation

**Accessoires**

Type	No. d'identité		Dimensions
SMBQ20H	3079041	équerre de montage, acier inoxydable, montage horizontal, pour le format Q20	
SMBQ20L	3079040	équerre de montage, à angle droit, acier inoxydable, pour le format Q20	
SMBQ20LV	3079042	équerre de montage, à angle droit, acier inoxydable, pour le format Q20	
SMBQ20U	3079043	boîtier de protection, acier inoxydable, pour le format Q20	