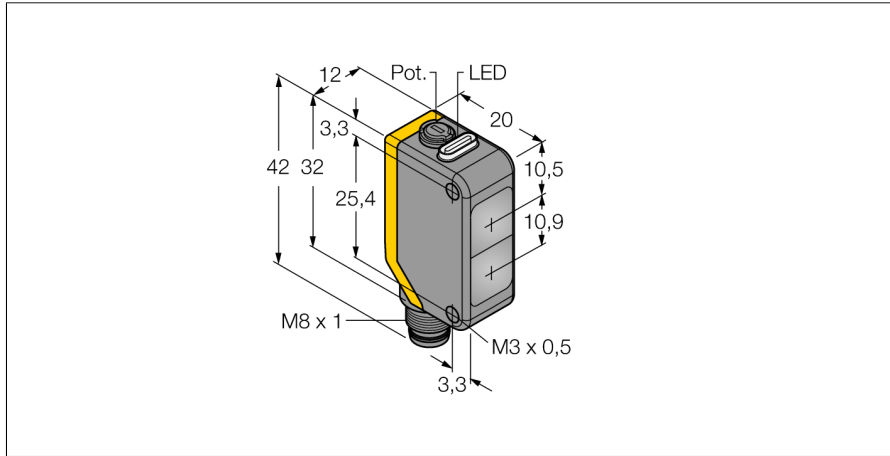


**optosensor
diffuse sensoren
Q20PDXLQ7**

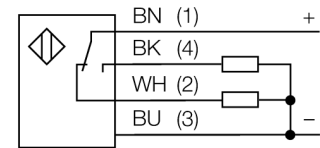
TURCK

Industrial
Automation



- connector, M8 x 1, 4-polig
- beschermingsgraad IP67
- LED rondom zichtbaar
- gevoeligheidsinstelling met potentiometer
- bedrijfsspanning: 10...30 VDC
- NPN-schakeluitgang, wisselcontact

Aansluitschema



Type Q20PDXLQ7
Ident no. 3078152

Systeemuitvoering diffuse sensoren
Lichtsoort IR
Golfengte 850 nm
Reikwijdte 1...1500mm
Omgevingstemperatuur -20...+60 °C

Bedrijfsspanning U_s 10...30 VDC
Restriempelspanning $< 10 \% U_s$
DC nominale bedrijfsstroom $\leq 100 \text{ mA}$
Eigen stroomopname I_s $\leq 18 \text{ mA}$
Ompoolbeveiliging ja
Uitgangsfunctie wisselcontact, PNP
Schakelfrequentie $\leq 600 \text{ Hz}$
Inschakelfoutimpulsonderdrukking $\leq 100 \text{ ms}$

Bouwworm rechthoekig, Q20
Afmetingen 20 x 12 x 42 mm
Materiaal behuizing kunststof, ABS
Lens kunststof, acryl
Aansluiting male, M8 x 1
Beschermingsgraad IP67

Bedrijfsspanningsindicatie LEDgroen
Schakeltoestandsindicatie LEDgeel
Foutmelding LEDgroenknipperend
Weergave van de functiereserve LEDgeelknipperend

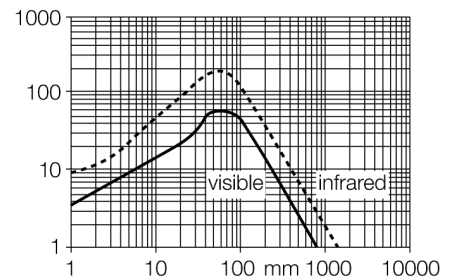
Functieprincipe

Net zoals bij retro-reflectieve sensoren zijn de zender en de ontvanger van diffuse sensoren in één behuizing ondergebracht. In tegenstelling tot de retro-reflectieve sensoren wordt geen onderbreking van de lichtstraal geanalyseerd, maar de weerkaatsing op een voorwerp. Een voorwerp wordt pas gedetecteerd wanneer dit voldoende licht naar de ontvanger weerkaatst. De schakelafstand van diffuse sensoren is in hoge mate afhankelijk van het weerkaatsingsvermogen.

Reikwijdtecurve

functiereserve afhankelijk van de reikwijdte

Reikwijdtecurve



Toebehoren

Type	Ident no.		Afmetingen
SMBQ20H	3079041	montagebeugel, roestvaststaal, horizontale montage, voor bouwvorm Q20	
SMBQ20L	3079040	montagebeugel, haaks, roestvaststaal, voor bouwvorm Q20	
SMBQ20LV	3079042	montagebeugel, haaks, roestvaststaal, voor bouwvorm Q20	
SMBQ20U	3079043	beschermbehuizing, roestvaststaal, voor bouwvorm Q20	

Verbindingstoeberehen

Type	Ident no.		Afmetingen
PKG4M-2/TEL	6625061	aansluitkabel, M8-contraconnector, recht, 4-polig, kabel-lengte: 2m, mantelmateriaal: PVC, zwart; cULus-homologatie; andere kabellengtes en uitvoeringen leverbaar, zie www.turck.com	

Verbindingtoebehoren

Type	Ident no.		Afmetingen
PKW4M-2/TEL	6625067	aansluitkabel, M8-connector, haaks, 4-polig, kabel- lengte: 2m, mantelmateriaal: PVC, zwart; cULus-homolo- gatie; andere kabellengtes en uitvoeringen leverbaar, zie www.turck.com	
PKG4S-2/TEL	6627370	aansluitkabel; Ø8mm contraconnector, recht, 4-polig, ver- grendelbaar; kabellengte: 2m, mantelmateriaal: PVC, man- telkleur: zwart, cULus toegelaten, RoHS-conform, bescher- mingsgraad IP67	
PKW4S-2/TEL	6627373	aansluitkabel; Ø8mm contraconnector, haaks, 4-polig, ver- grendelbaar; kabellengte: 2m, mantelmateriaal: PVC, man- telkleur: zwart, cULus toegelaten, RoHS-conform, bescher- mingsgraad IP67	