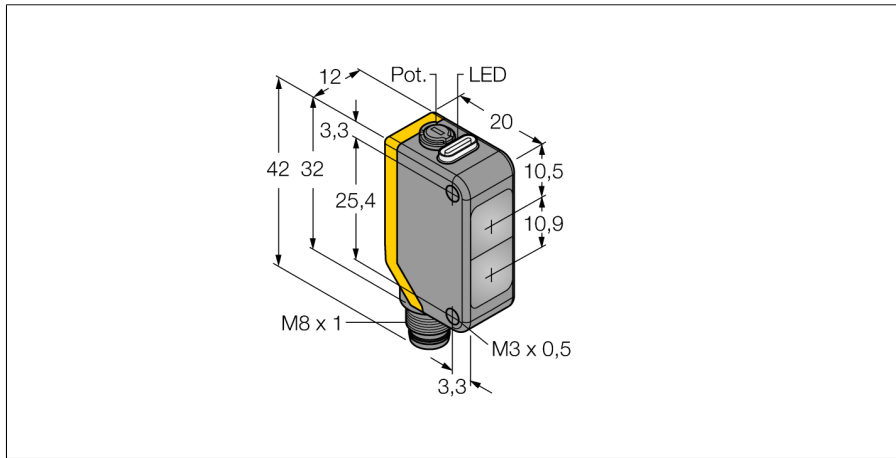


**Фотоэлектрический датчик  
диффузионный датчик  
Q20PDXLQ7**



- Вилка, M8 x 1, 4-конт.
- Степень защиты IP67
- Светодиод, видимый со всех сторон
- Регулировка чувствительности потенциометром
- Рабочее напряжение: 10...30 В =
- Переключающий выход PNP, НО/НЗ

**Схема подключения**



<b>Тип</b>	Q20PDXLQ7
Идент. №	3078152
<b>Рабочий режим</b>	диффузионный датчик
Тип источника света	ИК
Длина волны	850 нм
Диапазон	1...1500мм
Температура окружающей среды	-20...+60°C
<b>Рабочее напряжение</b>	10...30В =
Остаточная пульсация	< 10 % U <sub>s</sub>
Номинальный постоянный рабочий ток	≤ 100 мА
Ток холостого хода I <sub>0</sub>	≤ 18 мА
обратной полярн.	да
Выходная функция	Переключающий контакт, PNP
Частота переключения	≤ 600 Гц
Задержка готовности	≤ 100 мс
<b>Конструкция</b>	прямоугольный, Q20
Размеры	20 x 12 x 42 мм
Материал корпуса	Пластмасса, ABS
Линза	пластмасса, акрил
Соединение	разъем, M8 x 1
Класс защиты	IP67
<b>Индикатор рабочего напряжения</b>	светодиодзел.
Индикация состояния переключения	светодиод желтый
Индикация ошибки	светодиод зел. мигание
Индикация коэффициента усиления	светодиод желтый блики

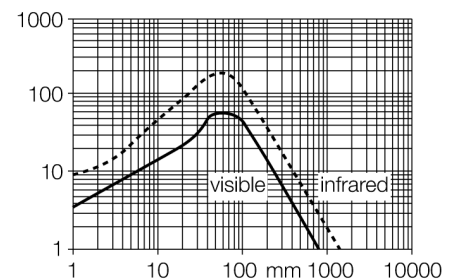
**Принцип действия**

Как и в рефлективных датчиках, в датчиках диффузионного типа приемник и излучатель встроены в один корпус. Однако диффузионный датчик воспринимает не прерывание пучка света, а отражение света от мишени. Мишень детектируется, если достаточно отраженного света попало на приемник. Диапазон чувствительности диффузионного датчика значительно зависит от отражающей способности мишени.

**Коэффициент усиления**

Зависимость коэффициента усиления от расстояния

**Запас по работоспособности**

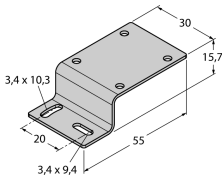
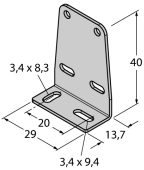
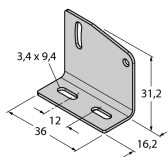
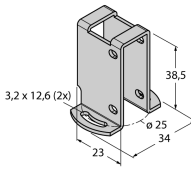


**Фотоэлектрический датчик  
диффузионный датчик  
Q20PDXLQ7**

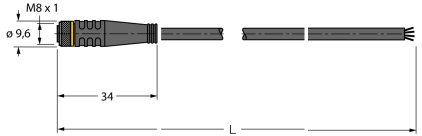
**TURCK**

Industrial  
Automation

**Аксессуары**

Наименование	Идент. №		Чертеж с размерами
SMBQ20H	3079041	Монтажные зажимы, нерж. сталь, прямоугольн. для Q20	
SMBQ20L	3079040	Монтажные зажимы, нерж. сталь, прямоугольн. для Q20	
SMBQ20LV	3079042	Монтажные зажимы, нерж. сталь, прямоугольн. для Q20	
SMBQ20U	3079043	Защитный корпус, нерж. сталь, для серии Q20	

**Установочная арматура**

Наименование	Идент. №		Чертеж с размерами
PKG4M-2/TEL	6625061	Соединительный кабель, "мама" M8, прямой, 4-конт., длина кабеля: 2 м, материал оболочки: ПВХ, черн.; сертификат cULus; возможны другие длины и материалы кабеля см. <a href="http://www.turck.com">www.turck.com</a>	

**Фотоэлектрический датчик  
диффузионный датчик  
Q20PDXLQ7**

**TURCK**

Industrial  
Automation

**Установочная арматура**

Наименование	Идент. №		Чертеж с размерами
PKW4M-2/TEL	6625067	Соединительный кабель, "мама" M8, угловой, 4-конт., длина кабеля: 2 м, материал оболочки: ПВХ, черн.; сертификат cULus; возможны другие длины и материалы кабеля см. <a href="http://www.turck.com">www.turck.com</a>	
PKG4S-2/TEL	6627370	Кабельная розетка Ø 8 мм, прямая, 4-конт., накидная, длина кабеля: 2 м, материал оболочки: ПВХ, цвет оболочки: черный, допуск cULus, соответствие RoHS, класс защиты IP67	
PKW4S-2/TEL	6627373	Кабельная розетка Ø 8 мм, прямая, 4-конт., накидная, длина кабеля: 2 м, материал оболочки: ПВХ, цвет оболочки: черный, допуск cULus, соответствие RoHS, класс защиты IP67	