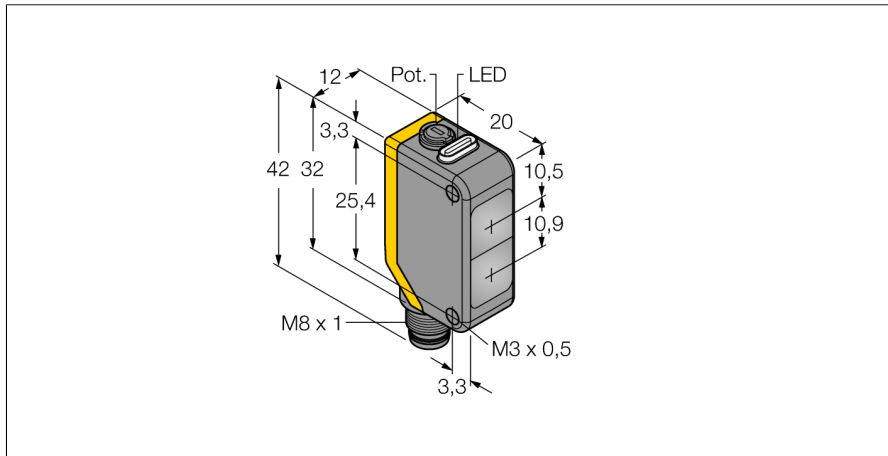


Opto sensor sensor de modo difuso Q20PDXLQ7

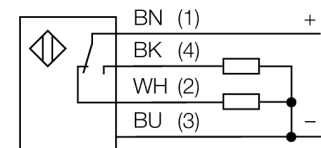
TURCK

Industrial
Automation



- clavija M8 x 1, 4 polos
- grado de protección IP67
- LED visible a 360°
- ajuste de la sensibilidad por medio del potenciómetro
- Tensión de servicio: 10...30 VCC
- salida de conmutación PNP, contacto inversor

Esquema de conexiones



Designación de tipo Q20PDXLQ7
N° de identificación 3078152

Modo de funcionamiento sensor de modo difuso
Tipo de luz IR
Longitud de onda 850 nm
Alcance 1...1500 mm
Temperatura ambiente -20... +60°C

Tensión de servicio 10...30 VDC
Ondulación residual < 10 % U_{ss}
Corriente DC nominal ≤ 100 mA
Corriente sin carga I₀ ≤ 18 mA
Protección contra polaridad inversa sí
Función de salida contacto inversor, PNP
Frecuencia de conmutación ≤ 600 Hz
Retardo de la activación ≤ 100 ms

Modelo rectangular, Q20
Medidas 20 x 12 x 42 mm
Material de la carcasa plástico, ABS
Lente plástico, acrílico
Conexión conector, M8 x 1
Grado de protección IP67

Indicación de la tensión de servicio LED verde
Indicación estado de conmutación LED amarillo
Mensaje de error LED verde intermitente
Indicación de exceso de ganancia LED amarillo intermitente

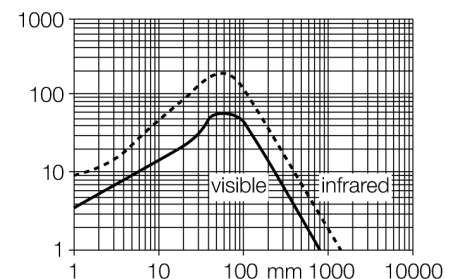
Principio de funcionamiento

Tal como en el caso del sensor retro-reflectivo, el sensor de modo difuso incorpora el emisor y receptor en la misma carcasa. Por ende, el sensor de modo difuso no detecta la interrupción del haz de luz tal como el sensor de modo retro-reflectivo o opuesto, sino la reflexión del objeto. Un objeto se detecta si refleja suficiente cantidad de luz de retorno al receptor. La distancia de conmutación del sensor de modo difuso depende de la reflectividad del objeto.

curva de alcance

Alta ganancia en relación con el alcance

curva de alcance



**Opto sensor
sensor de modo difuso
Q20PDXLQ7**

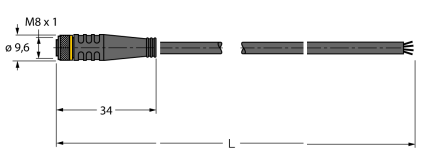
TURCK

Industrial
Automation

Accesorios

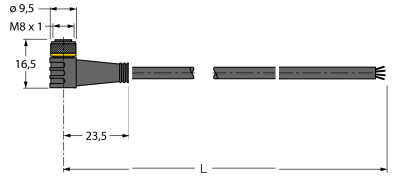

Modelo	N° de identificación		Dibujo acotado
SMBQ20H	3079041	Escuadra de montaje, acero inoxidable, montaje horizontal, para el modelo constructivo modelo Q20	
SMBQ20L	3079040	Escuadra de montaje, acero inoxidable, para el modelo constructivo Q20	
SMBQ20LV	3079042	Escuadra de montaje, acero inoxidable, para el modelo constructivo Q20	
SMBQ20U	3079043	carcasa de protección, acero inoxidable, para modelo Q20	

Accesorios de cableado

Modelo	N° de identificación		Dibujo acotado
PKG4M-2/TEL	6625061	Cable de conexión, conector hembra M8, recto, 4 polos, longitud de cable: 2m, material de la funda: PVC, negro; homologación cULus; disponibles otras longitudes de cable y variantes, véase www.turck.com	

**Opto sensor
sensor de modo difuso
Q20PDXLQ7**

Accesorios de cableado

Modelo	N° de identificación		Dibujo acotado
PKW4M-2/TEL	6625067	Cable de conexión, conector hembra M8, acodado, 4 polos, longitud de cable: 2m, material de la funda: PVC, negro; homologación cULus; disponibles otras longitudes de cable y variantes, véase www.turck.com	
PKG4S-2/TEL	6627370	Cable de conexión, conector hembra Ø8mm, recto, 4 polos, fijación con broche de presión; longitud del cable: 2m; material de la funda: PVC, color: negro, homologación cULus, conforme con RoHS, grado de protección IP67	
PKW4S-2/TEL	6627373	Cable de conexión, conector hembra Ø8mm, acodado, 4 polos, fijación con broche de presión; longitud del cable: 2m; material de la funda: PVC, color: negro, homologación cULus, conforme con RoHS, grado de protección IP67	