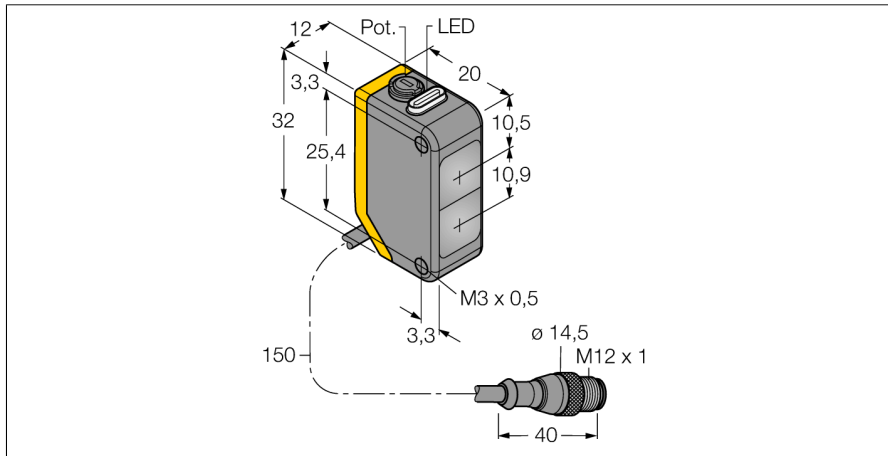


senzor optic

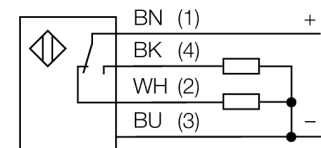
Senzor cu mod difuz

Q20PDXLQ5



- Cablu cu conector tată M12 x 1, 4-pini, PVC, 150 mm
- Grad de protecție IP67
- Led cu vizibilitate de 360 de grade
- Sensibilitate ajustabilă prin potențiometru
- Tensiune de alimentare: 10...30 Vcc
- leșire digitală PNP, comutator

Diagramă de conexiuni



Descriere tip Q20PDXLQ5
Număr identificare 3078189

Mod de operare senzor cu mod difuz
Tipul de lumină IR
Lungime de undă 850 nm
Domeniu 1...1500 mm
Temperatura mediului -20...+60°C

Tensiune de alimentare 10...30Vcc
Riplu rezidual < 10 % U_s
Curent nominal de alimentare în c.c. ≤ 100 mA
Curent fără sarcină I₀ ≤ 18 mA
Protecție la alimentare inversă da
leșire interschimbabil, pnp
Frecvență de comutare ≤ 600 Hz
Timp de întârziere la alimentare ≤ 100 ms

Design Dreptunghiular, Q20
Dimensiuni 20 x 12 x 32mm
Materialul carcasei plastic, ABS
Lentilă plastic, acrilic
Conectare Cablu cu conector, PVC, M12 x 1
Lungime cablu 0.15 m
Grad de protecție IP67

Indicator al tensiunii de lucru LED verde
Indicare stare LED galben
Indicare eroare LED verde intermitent
Excess gain indication LED galben intermitent

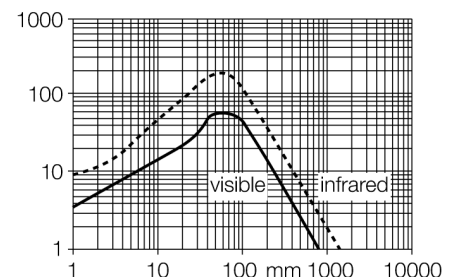
Principiu de funcționare

Ca și la senzorii retroreflexivi, emițătorul și receptorul sunt incluși în aceeași carcasă cu senzorii cu mod difuz. Totuși, senzorii cu mod difuz nu detectează întreruperea spotului ci reflexia acestuia pe suprafața obiectului detectat. Un obiect este detectat dacă el reflectă o cantitate suficientă de lumină înapoi la receptor. De aceea, domeniul de sesizare pentru senzorii cu mod difuz depinde puternic de factorul de reflexie al obiectului detectat.

Caracteristica "Excess gain"

Caracteristica Excess gain-Distanță

Caracteristica "Excess gain"



senzor optic
Senzor cu mod difuz
Q20PDXLQ5

TURCK

Industrial
Automation

Accesorii

Tip	Număr identificare		Desen cu dimensiuni
SMBQ20H	3079041	Suport de montare, oțel inoxidabil, montat orizontal, pentru Q20	
SMBQ20L	3079040	Suport de montare, oțel inoxidabil, rectangular, pentru Q20	
SMBQ20LV	3079042	Suport de montare, oțel inoxidabil, rectangular, pentru Q20	
SMBQ20U	3079043	Carcasă protectoare, oțel inoxidabil, pentru Q20	

Accesorii conectare

Tip	Număr identificare		Desen cu dimensiuni
RKC4.4T-2/TEL	6625013	Cablu de conectare, mamă M12, drept, 4-pini, lungime cablu: 2 m, material manta: PVC, negru; certificare cULus; sunt disponibile alte lungimi și calități de cablu, pe www.turck.com	

senzor optic
Senzor cu mod difuz
Q20PDXLQ5

TURCK

Industrial
Automation

Accesorii conectare

Tip	Număr identificare		Desen cu dimensiuni
WKC4.4T-2/TEL	6625025	Cablu de conectare, mamă M12, cu cot, 4-pini, lungime cablu: 2 m, material manta: PVC, negru; certificare cULus; sunt disponibile alte lungimi și calități de cablu, pe www.turck.com	