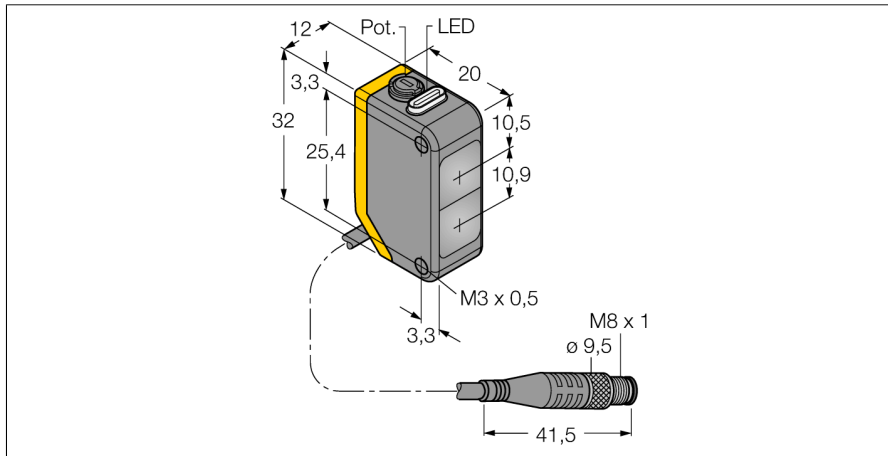


# Optosenzor reflexní snímače Q20PDQ

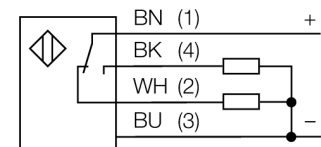
**TURCK**

Industrial  
Automation



- 150mm PVC kabel s 4pinovým konektorem M8 x 1
- stupeň krytí IP67
- dobře viditelné LED
- nastavení citlivosti potenciometrem
- napájecí napětí: 10...30 VDC
- přepínací PNP výstup

## Schéma zapojení



<b>Typové označení</b>	Q20PDQ
Identifikační číslo	3078211
<b>Druh provozu</b>	reflexní snímače
Barva světla	červená
Vlnová délka	630 nm
Rozsah	1...250 mm
Okolní teplota	-20... +60°C
<b>Napájecí napětí</b>	10...30VDC
Zvlnění	< 10 % U <sub>ss</sub>
DC jmenovitý provozní proud	≤ 100 mA
Proud naprázdno I <sub>0</sub>	≤ 18 mA
Ochrana proti přepólování	ano
Výstupní funkce	přepínací kontakt, PNP
Frekvence spínání	≤ 600 Hz
Doba ustálení	≤ 100 ms
<b>Pouzdro</b>	kvádrové pouzdro, Q20
Rozměry	20 x 12 x 32 mm
Materiál pouzdra	plast, ABS
Čočka	plast, akrylát
Připojení	kabel s konektorem, PVC, M8 x 1
Délka kabelu	0.15 m
Stupeň krytí	IP67
<b>Indikace napájení</b>	LED zelená
Indikace stavu výstupu	LED žlutá
Signalizace poruchy	LED zelená bliká
Indikace funkční rezervy	LED žlutá bliká

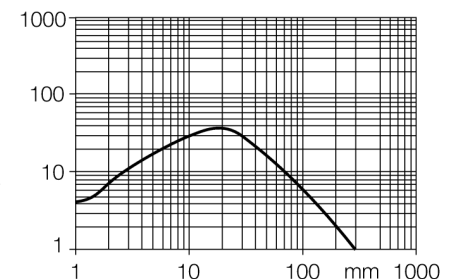
## Funkční princip

U reflexních snímačů (stejně jako u reflexních závor) jsou vysílač a přijímač umístěny v jednom pouzdře. Vyhodnocováno není ale přerušení světelných paprsků, ale odraz od snímaného objektu. K detekci objektu je třeba odraz dostatečného množství světla zpět k přijímači. Spínací vzdálenost reflexních snímačů závisí ve značné míře na reflexních schopnostech snímaného předmětu.

## Akční rádius

Funkční rezerva v závislosti na dosahu

## Akční rádius

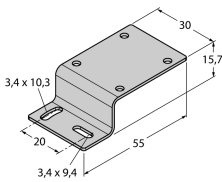
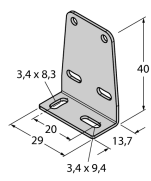
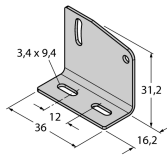
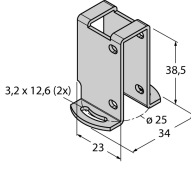


**Optosenzor  
reflexní snímače  
Q20PDQ**

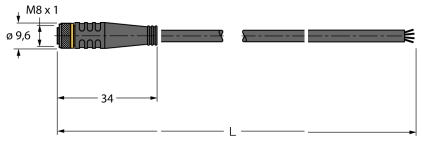
**TURCK**

Industrial  
Automation

**Příslušenství**

Typové označení	Identifikační číslo		Rozměrový náčrtek
SMBQ20H	3079041	Montážní úchytka, nerez, horizontální montáž, pro typy Q20	
SMBQ20L	3079040	Montážní úchytka, nerez, pro typy Q20	
SMBQ20LV	3079042	Montážní úchytka, nerez, pro typy Q20	
SMBQ20U	3079043	Ochranné pouzdro, nerez, pro typy Q20	

**Wiring accessories**

Typové označení	Identifikační číslo		Rozměrový náčrtek
PKG4M-2/TEL	6625061	Připojovací kabel, zásuvka M8 přímá 4pinová, délka kabelu: 2 m, materiál kabelu: černé PVC; cULus certifikát; k dispozici i jiné délky kabelu a provedení, viz <a href="http://www.turck.cz">www.turck.cz</a>	

Wiring accessories

Typové označení	Identifikační číslo		Rozměrový náčrtek
PKW4M-2/TEL	6625067	Připojovací kabel, zásuvka M8 úhlová 4pinová, délka kabelu: 2 m, materiál kabelu: černé PVC; cULus certifikát; k dispozici i jiné délky kabelu a provedení, viz <a href="http://www.turck.cz">www.turck.cz</a>	
PKG4S-2/TEL	6627370	Připojovací kabel, zásuvka Ø8 mm, přímá, 4pinová, nasunovací, délka kabelu: 2m, materiál kabelu: PVC, barva pláště: černá, cULus certifikát, RoHS, stupeň krytí IP67	
PKW4S-2/TEL	6627373	Připojovací kabel, zásuvka Ø8 mm, úhlová, 4pinová, nasunovací, délka kabelu: 2m, materiál kabelu: PVC, barva pláště: černá, cULus certifikát, RoHS, stupeň krytí IP67	