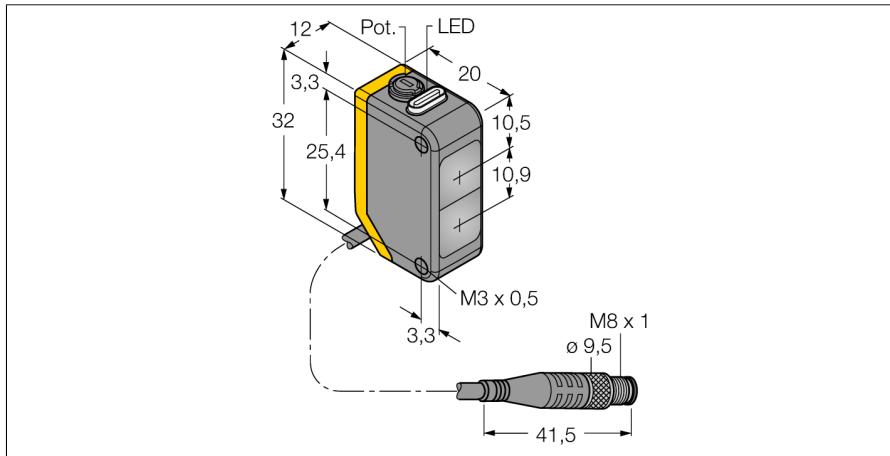


光电传感器
直反式传感器
Q20PDQ

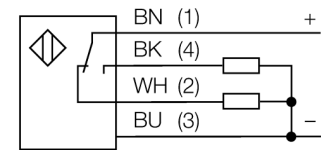
TURCK

Industrial
Automation



- M8 4针针头带150 mm的PVC线缆
- 防护等级IP67
- LED灯全角度可见
- 通过电位计可调节灵敏度
- 工作电压:10...30 VDC
- PNP开关量输出, 单刀双掷

接线图



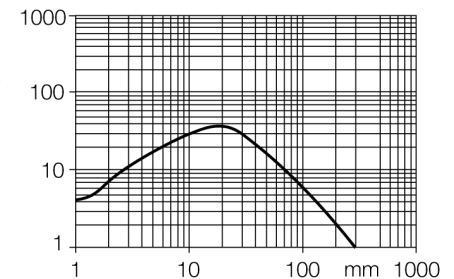
功能原理

与反射板式传感器相同,发射端与接收端在同一个外壳内。然而,直反式光电传感器除了被测物反射回的光线外,不会受其它光线干扰。被测物是否被检测取决于反射回光强的大小。直反式光电传感器检测距离取决于被测物发射光的强度

过量增益曲线

过量增益相关距离。

过量增益曲线

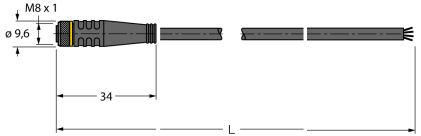


型号	Q20PDQ
货号	3078211
工作模式	直反式传感器
发光模式	红
波长	630 nm
最大检测范围 [mm]	1...250 mm
环境温度	-20...+60 °C
工作电压	10...30VDC
漏波纹	< 10 % U _s
直流额定工作电流	≤ 100 mA
空载电流 I ₀	≤ 18 mA
反极性保护	是
输出性能	互补触点, PNP
开关频率	≤ 600 Hz
正常延迟	≤ 100 ms
设计	方型, Q20
尺寸	20x 12x 32 mm
外壳材料	塑料, ABS
镜头	塑料, 丙烯酸
连接	接插件线缆, PVC, M8 x 1
线缆长度	0.15 m
防护等级	IP67
工作电压指示	LED指示灯 绿
开关状态指示	LED指示灯 黄
故障显示	LED指示灯 绿 齐平
过量增益指示	LED指示灯 黄 齐平

附件

型号	货号	描述	尺寸图
SMBQ20H	3079041	不锈钢安装支架，水平安装，适合Q20	
SMBQ20L	3079040	不锈钢安装支架，方型，适合Q20	
SMBQ20LV	3079042	不锈钢安装支架，方型，适合Q20	
SMBQ20U	3079043	不锈钢保护外壳，适用Q20	

Wiring accessories

型号	货号	描述	尺寸图
PKG4M-2/TEL	6625061	线缆连接，孔头 M8、直角；4 针，线缆长度：2 m；护套材质:PVC, 黑色; cULus 认证; 其他线路长度应可订货，详情参看 see www.turck.com	

Wiring accessories

型号	货号		尺寸图
PKW4M-2/TEL	6625067	线缆连接, 孔头 M8、弯角; 4 针, 线缆长度: 2 m; 护套材质:PVC, 黑色; cULus 认证; 其他线路长度应可订货, 详情参看 see www.turck.com	
PKG4S-2/TEL	6627370	线缆连接, 孔头 Ø 8 mm、直角; 4 针, 线缆长度: 2 m; 护套材质:PVC, 护套颜色: 黑, cULus 认证, RoHS 认证, IP67 防护等级	
PKW4S-2/TEL	6627373	线缆连接, 孔头 Ø 8 mm、直角; 4 针, 线缆长度: 2 m; 护套材质:PVC, 护套颜色: 黑, cULus 认证, RoHS 认证, IP67 防护等级	