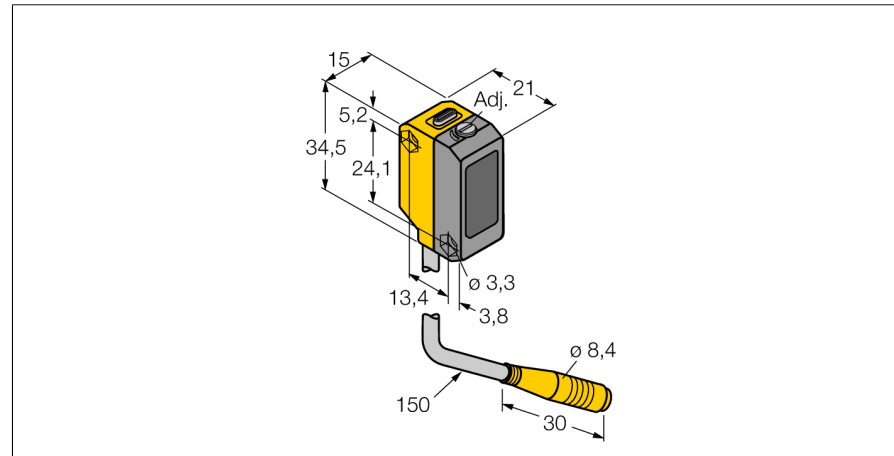


optosensor
diffuse sensor met instelbare achtergrondonderdrukking
QS18VP6AF300Q



- kabel met connector, PVC, 150 mm 8 mm connector, 4-polig
- beschermingsgraad IP67
- LED rondom zichtbaar
- grenswaarde instelbaar met potentiometer

Aansluitschema



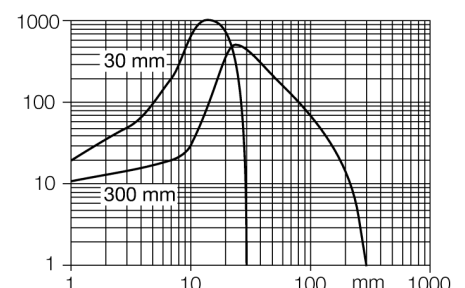
Type	QS18VP6AF300Q
Ident no.	3011451
Systeemuitvoering	diffuse sensor met instelbare achtergrondonderdrukking
Lichtsoort	rood
Golflengte	660 nm
Reikwijdte	1...300mm
Omgevingstemperatuur	-20...+55 °C
Bedrijfsspanning U_s	10...30 VDC
Restriimpelspanning	< 10 % U_s
DC nominale bedrijfsstroom	≤ 100 mA
Kortsluitbeveiliging	ja
Ompoolbeveiliging	ja
Uitgangsfunctie	N.O. / N.C., PNP
Schakelfrequentie	≤ 700 Hz
Inschakelfoutimpulsonderdrukking	≤ 200 ms
Bouwvorm	rechthoekig, QS18
Afmetingen	21.1 x 15 x 34.5 mm
Materiaal behuizing	kunststof, ABS
Lens	kunststof, acryl
Aansluiting	kabel met connector, PVC, Ø 8 mm
Kabellengte	0.15 m
Beschermingsgraad	IP67
MTTF	268Jaren volgens SN 29500 (Ed. 99) 40°C
Bedrijfsspanningsindicatie	LEDgroen
Schakeltoestandsindicatie	LEDgeel
Foutmelding	LEDgroenknipperend
Weergave van de functiereserve	LEDgeelknipperend



Functieprincipe

Diffuse sensoren met achtergrondonderdrukking werken met een zender en twee ontvangers, één voor het nabije bereik en één voor het verdere bereik. De positie van het te detecteren object en de optische structuur van de sensor bepalen op welk ontvangerelement de grootste lichthoeveelheid valt. D.m.v. een afstelschroef wordt de optiek voor de ontvangers zo veranderd, dat de grens tussen het nabije en het verdere bereik verschuift. Deze verandering bepaalt of het reflecterende object zich binnen of buiten het detectiebereik bevindt.

reikwijdtecurven van de dichtste en verste grenswaarde



optosensor
diffuse sensor met instelbare achtergrondonderdrukking
QS18VP6AF300Q

Toebehoren

Type	Ident no.		Afmetingen
SMB18A	3033200	montagebeugel, roestvast staal, voor sensoren met 18mm schroefdraad	
SMBQS18A	3069721	montagebeugel, roestvaststaal, voor 18 mm schroefdraad	
SMBQS18AF	3067467	montagebeugel, roestvaststaal, voor 18 mm schroefdraad	

Verbindingstoebereiden

Type	Ident no.		Afmetingen
WKC4.5T-2/TEL	6625028	aansluitkabel, M12-connector, haaks, 5-polig, kabel-lengte: 2m, mantelmateriaal: PVC, zwart; cULus-homologatie; andere kabellengtes en uitvoeringen leverbaar, zie www.turck.com	
RKC4.5T-2/TEL	6625016	aansluitkabel, M12-connector, recht, 5-polig, kabel-lengte: 2m, mantelmateriaal: PVC, zwart; cULus-homologatie; andere kabellengtes en uitvoeringen leverbaar, zie www.turck.com	