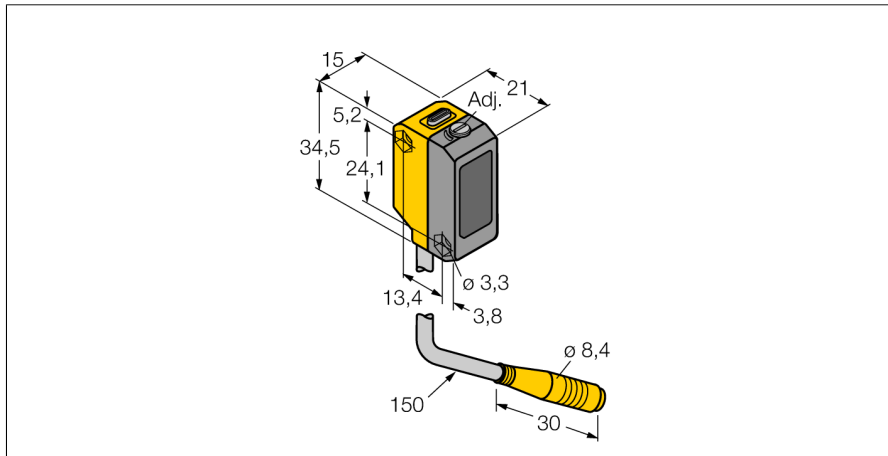


czujnik fotoelektryczny

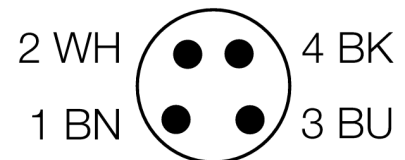
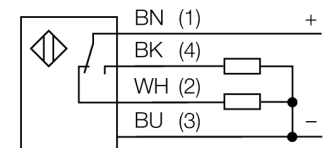
czujnik odbiciowy z ustawialnym odcięciem tła

QS18VP6AF300Q



- Przewód PVC, 150 mm z męskim, 4-pinowym złączem 8 mm
- Stopień ochrony IP67
- Wskaźnik LED widoczny ze wszystkich stron
- Punkt odcięcia ustawiany za pomocą potencjometru

Schemat podłączenia

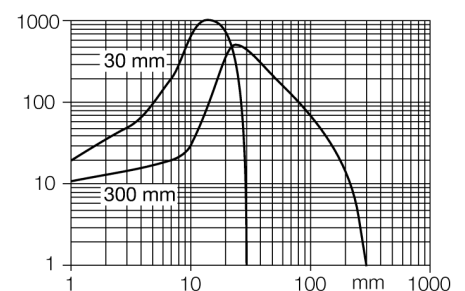


Typ	QS18VP6AF300Q
Nr kat.	3011451
Tryb pracy	czujnik odbiciowy z ustawianym odcięciem tła
Rodzaj światła	czerwone
Długość fali	660 nm
Max zakres wykrywania	1...300 mm
Temperatura pracy	-20...+55 °C
Napięcie zasilania	10...30VDC
Tętnienie resztkowe	< 10 % U _{ss}
Nominalny prąd zasilania DC	≤ 100 mA
Zabezpieczenie przed zwarcieniem	tak
Zabezpieczenie przed odwrotną polaryzacją	tak
Funkcja wyjścia	NO/NZ , PNP
Częstotliwość przełączania	≤ 700 Hz
Opóźnienie w gotowości do pracy	≤ 200 ms
Wykonanie	prostokątnościenne, QS18
Wymiary	21.1 x 15 x 34.5 mm
Materiał obudowy	tworzywo sztuczne, ABS
Soczewka	tworzywo sztuczne, acrylic
Podłączenie	Przewód ze złączem, PVC, Ø 8 mm
Długość przewodu	0.15 m
Stopień ochrony	IP67
MTTF	268lat zgodnie z SN 29500 (Ed. 99) 40 °C
Wskaźnik napięcia zasilania	LED zielony
Wskaźnik stanu przełączenia	LED żółty
Wskazanie błędu	LED zielony flashing
Wskaźnik wzmocnienia	LED żółta miganie

Zasada działania

Czujnik odbiciowy z odcięciem tła pracuje z jednym nadajnikiem i dwoma odbiornikami: jednym dla bliższego i drugim dla dalszego zakresu. Pozycja obiektu oraz fotoelektryczna struktura czujnika określa, który element odbiorczy odbiera najwięcej światła. Optyka znajdująca się z przodu odbiornika ustawiana jest za pomocą potencjometru regulującego granicę między bliskim a dalekim zakresem. Na tej podstawie określić można czy obiekt znajduje się w czy poza zakresem pomiarowym.

Charakterystyka wzmocnienia w odniesieniu do najbliższego i najdalszego punktu odcięcia.



**czujnik fotoelektryczny
czujnik odbiciowy z ustawialnym odcięciem tła
QS18VP6AF300Q**

TURCK

Industrial
Automation

Akcesoria montażowe

Typ	Nr kat.		Rysunek wymiarowy
SMB18A	3033200	Uchwyt montażowy, stal nierdzewna, dla czujników z gwintem 18 mm	
SMBQS18A	3069721	Uchwyt montażowy, stal nierdzewna, dla gwintu 18 mm	
SMBQS18AF	3067467	Uchwyt montażowy, stal nierdzewna, dla gwintu 18 mm	

Akcesoria - okablowanie

Typ	Nr kat.		Rysunek wymiarowy
WKC4.5T-2/TEL	6625028	Przewód podłączeniowy, złącze żeńskie M12, kątowe, 5-pinowe, długość: 2 m; materiał otuliny: PVC, czarny; certyfikat cULus; dostępne również inne długości kabli i typy otuliny, patrz www.turck.com	
RKC4.5T-2/TEL	6625016	Przewód podłączeniowy, złącze żeńskie M12, proste, 5-pinowe, długość: 2 m; materiał otuliny: PVC, czarny; certyfikat cULus; dostępne również inne długości kabli i typy otuliny, patrz www.turck.com	