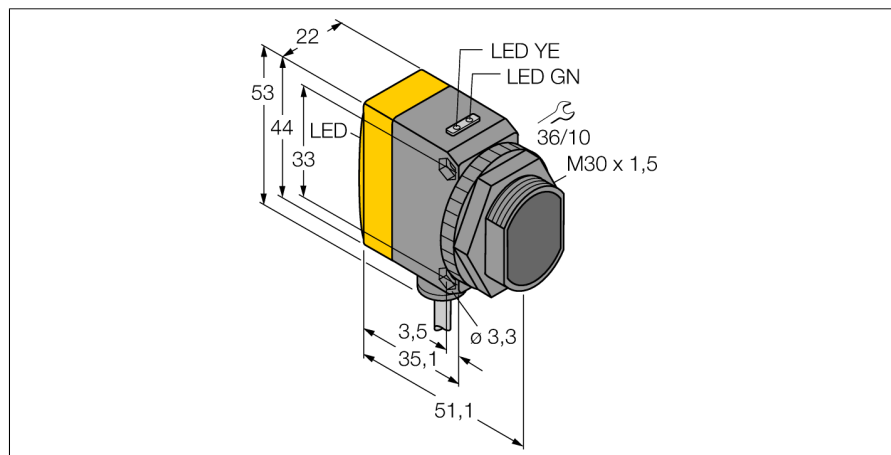


czujnik fotoelektryczny

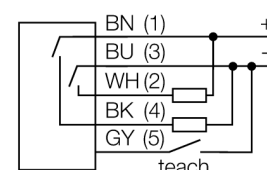
czujnik odbiciowy z ustawialnym odcięciem tła

QS30AF600



- Przewód PVC 2 m
- Stopień ochrony IP67
- Wskaźnik LED widoczny ze wszystkich stron
- Czulość ustawiana za pomocą potencjometru
- Napięcie zasilania: 10...30 VDC
- Wyjście dwustanowe, bipolarne
- Zadziałanie "jasno"/"ciemno"

Schemat podłączenia

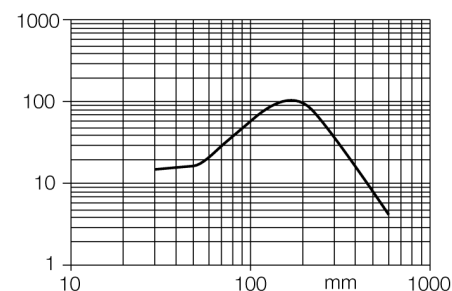


Zasada działania

Czujnik odbiciowy z odcięciem tła składa się z jednego nadajnika i pewnej liczby elementów odbiorczych. Pozycja obiektu oraz fotoelektryczna struktura czujnika decyduje o tym, który element odbiorczy odbiera najwięcej światła. Elektronika czujnika określa czy wykryty obiekt znajduje się w czy poza zakresie pomiarowym. Czujniki te dostępne są w wersji z ustawianym lub stałym punktem odcięcia.

Charakterystyka wzmacnienia

Wzmocnienie w odniesieniu do odległości



Typ	QS30AF600
Nr kat.	3011977
Tryb pracy	czujnik odbiciowy z ustawianym odcięciem tła
Rodzaj światła	czerwone
Długość fali	660 nm
Max zakres wykrywania	50...600 mm
Temperatura pracy	-10...+55 °C
Napięcie zasilania	10...30VDC
Tętnienie resztkowe	< 10 % U _s
Nominalny prąd zasilania DC	≤ 150 mA
Prąd bez obciążenia I ₀	≤ 45 mA
Zabezpieczenie przed zwarcieniem	tak
Zabezpieczenie przed odwrotną polaryzacją	tak
Funkcja wyjścia	styk NO, PNP/NPN
Częstotliwość przełączania	≤ 500 Hz
Opóźnienie załączenia	≤ 250 ms
Wykonanie	prostokątnościenne, QS30
Wymiary	35 x 22 x 53 mm
Materiał obudowy	tworzywo sztuczne, ABS, żółta
Soczewka	tworzywo sztuczne, acrylic
Podłączenie	przewód, PVC
Długość przewodu	2 m
Przekrój poprzeczny przewodu:	5 x 0.5mm ²
Stopień ochrony	IP67
Wskaźnik napięcia zasilania	LED zielony
Wskaźnik stanu przełączenia	LED żółty
Wskaźnik błędu	LED zielony flashing
Wskaźnik wzmacnienia	LED czerwony migający

czujnik fotoelektryczny
czujnik odbiciowy z ustawialnym odcieniem tła
QS30AF600

TURCK

Industrial
Automation

Akcesoria montażowe

Typ	Nr kat.		Rysunek wymiarowy
SMB30A	3032723	Uchwyt montażowy, stal nierdzewna, dla czujników z gwintem 30 mm	
SMBQS30L	3002809	Mounting bracket, stainless steel, for QS30 series	
SMBQS30Y	3002811	Protective housing, stainless steel, for QS30 series	
SMBQS30YL	3072741	Protective housing with safety glass panel, stainless steel, for QS30 series	