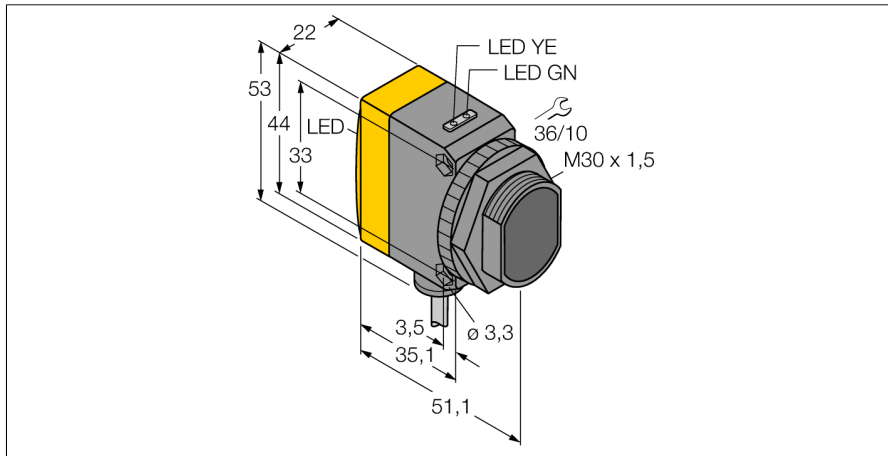
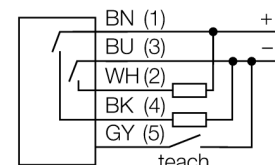


**senzor optic**  
**senzor cu mod difuz cu suprimare background reglabilă**  
**QS30AF600**



- Cablu PVC, 2 m
- Grad de protecție IP67
- Led cu vizibilitate de 360 de grade
- Sensibilitate ajustabilă prin potențiomtru
- Tensiune de alimentare: 10...30 Vcc
- leșire digitală, bipolară
- Funcționare activ la lumină sau la întuneric

**Diagramă de conexiuni**

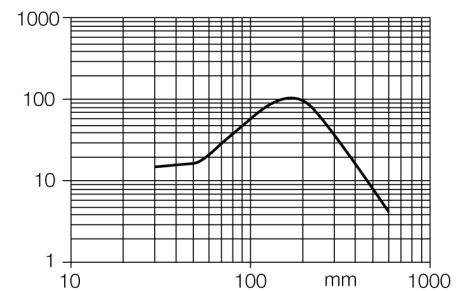


**Principiu de funcționare**

Senzorii cu mod difuz cu suprimare background funcționează cu un singur emițător și mai multe receptoare. Poziția obiectului-țintă și structura optică a senzorului determină care dintre elementele receptoare va primi cea mai multă lumină. Electronica senzorului poate determina dacă obiectul reflector este sau nu în interiorul domeniului de măsură. Sunt disponibili senzori cu punctul de suprimare fix sau ajustabil.

**Curbă de câștig**

Câștigul în raport cu distanța



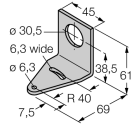
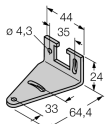
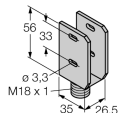
<b>Descriere tip</b>	QS30AF600
Număr identificare	3011977
<b>Mod de operare</b>	senzor cu mod difuz cu suprimare background reglabilă
Tipul de lumină	roșu
Lungime de undă	660 nm
Domeniu	50...600 mm
Temperatura mediului	-10...+55°C
<b>Tensiune de alimentare</b>	10...30Vcc
Ripul rezidual	< 10 % U <sub>n</sub>
Curent nominal de alimentare în c.c.	≤ 150 mA
Curent fără sarcină I <sub>0</sub>	≤ 45 mA
Protecție la scurtcircuit	da
Protecție la alimentare inversă	da
leșire	normal deschis, PNP/NPN
Frecvență de comutare	≤ 500 Hz
Timp de întârziere la alimentare	≤ 250 ms
<b>Design</b>	Dreptunghiular, QS30
Dimensiuni	35 x 22 x 53mm
Materialul carcasei	plastic, ABS, galben
Lentilă	plastic, acrilic
Conectare	Cablu, PVC
Lungime cablu	2 m
Secțiune cablu	5 x 0.5 mm <sup>2</sup>
Grad de protecție	IP67
<b>Indicator al tensiunii de lucru</b>	LED verde
Indicare stare	LED galben
Indicare eroare	LED verde intermitent
Excess gain indication	LED roșu intermitent

**senzor optic**  
**senzor cu mod difuz cu suprimare background reglabilă**  
**QS30AF600**

**TURCK**

Industrial  
Automation

**Accesorii**

Tip	Număr identificare		Desen cu dimensiuni
SMB30A	3032723	Suport de montare, oțel inoxidabil, pentru senzori cu filet de 30 mm	
SMBQS30L	3002809	Suport de montare, oțel inoxidabil, pentru seriile QS30	
SMBQS30Y	3002811	Carcasă protectoare, oțel inoxidabil, pentru seriile QS30	
SMBQS30YL	3072741	Carcasă protectoare cu panou din sticlă securizată, oțel inoxidabil, pentru seriile QS30	