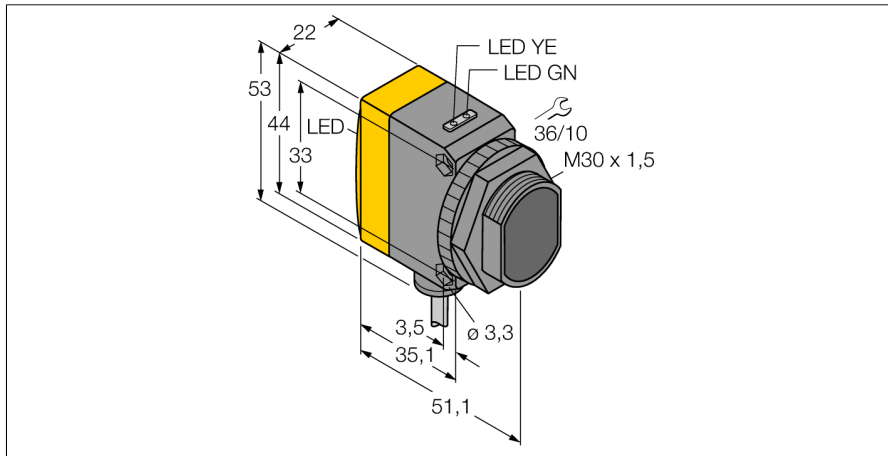
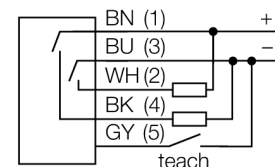


Opto sensor
Sensor de modo difuso con supresión de fondo ajustable
QS30AF600



- cable, PVC, 2 m
- grado de protección IP67
- LED visible a 360°
- ajuste de la sensibilidad por medio del potenciómetro
- Tensión de servicio: 10...30 VCC
- salida de conmutación bipolar
- activación con o sin luz

Esquema de conexiones

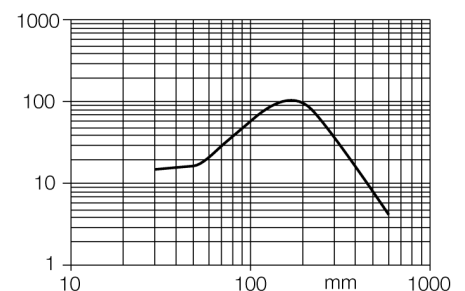


Principio de funcionamiento

El sensor de modo difuso con supresión de fondo opera con un emisor y varios elementos receptores. La posición del objeto y la estructura óptica del sensor determinan que elementos del receptor reciben la mayor cantidad de luz. La electrónica del sensor determina si el objeto reflector se encuentra dentro del rango de detección. Los sensores se equipan con una función de supresión de fondo fija o ajustable.

curva de alcance

Alta ganancia en relación con el alcance



Designación de tipo	QS30AF600
Nº de identificación	3011977
Modo de funcionamiento	sensor de modo difuso con supresión de fondo ajustable
Tipo de luz	rojo
Longitud de onda	660 nm
Alcance	50...600 mm
Temperatura ambiente	-10... +55°C
Tensión de servicio	10...30 VDC
Ondulación residual	< 10 % U _s
Corriente DC nominal	≤ 150 mA
Corriente sin carga I ₀	≤ 45 mA
Protección cortocircuito	sí
Protección contra polaridad inversa	sí
Función de salida	contacto de cierre, PNP/NPN
Frecuencia de conmutación	≤ 500 Hz
Retardo de la activación	≤ 250 ms
Modelo	rectangular, QS30
Medidas	35 x 22 x 53 mm
Material de la carcasa	plástico, ABS, amarillo
Lente	plástico, acrílico
Conexión	cable, PVC
Longitud del cable	2 m
Sección transversal del cable	5 x 0.5mm ²
Grado de protección	IP67
Indicación de la tensión de servicio	LED verde
Indicación estado de conmutación	LED amarillo
Mensaje de error	LED verde intermitente
Indicación de exceso de ganancia	LED rojo intermitente

Opto sensor
Sensor de modo difuso con supresión de fondo ajustable
QS30AF600

TURCK

Industrial
Automation

Accesorios

Modelo	N° de identificación		Dibujo acotado
SMB30A	3032723	escuadra de montaje, acero inoxidable, para sensores con rosca de 30mm	
SMBQS30L	3002809	ángulo de montaje, acero inoxidable, para modelo QS30	
SMBQS30Y	3002811	carcasa de protección, acero inoxidable, para modelo QS30	
SMBQS30YL	3072741	carcasa de protección con cristal protector, acero inoxidable, para modelo QS30	