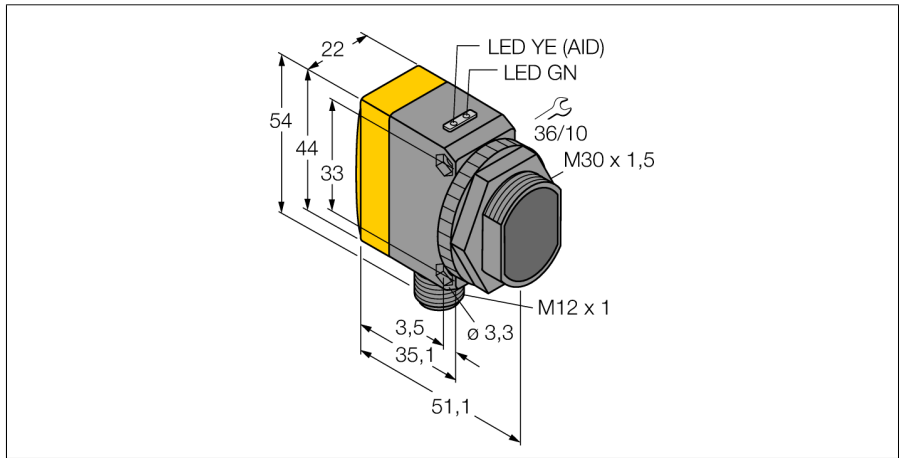
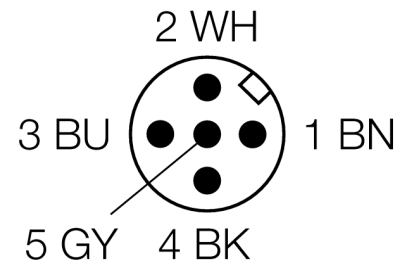
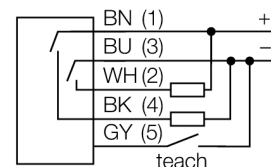


Opto Sensor
Reflexionslichttaster mit einstellbarer Hintergrundausbldung
QS30AF600Q



- Stecker, M12 x 1, 5-polig
- Schutzart IP67
- LED rundum sichtbar
- Empfindlichkeitseinstellung über Potentiometer
- Betriebsspannung: 10...30 VDC
- Bipolarer Schaltausgang
- Hell- oder Dunkelschaltung

Anschlussbild



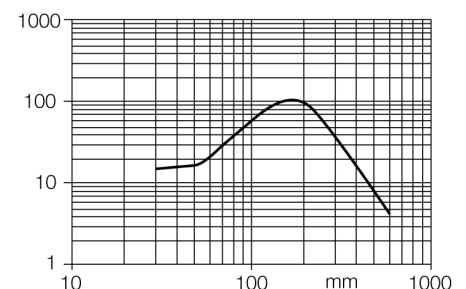
Typenbezeichnung	QS30AF600Q
Ident-Nr.	3011980
Betriebsart	Reflexionslichttaster mit einstellbarer Hintergrundausbldung
Lichtart	rot
Wellenlänge	660 nm
Reichweite	50...600mm
Umgebungstemperatur	-10...+55°C
Betriebsspannung	10... 30 VDC
Restwelligkeit	< 10 % U _{st}
DC Bemessungsbetriebsstrom	≤ 150 mA
Leerlaufstrom I ₀	≤ 45 mA
Kurzschlusschutz	ja
Verpolungsschutz	ja
Ausgangsfunktion	Schließer, PNP/NPN
Schaltfrequenz	≤ 500 Hz
Bereitschaftsverzug	≤ 250 ms
Bauform	Quader, QS30
Abmessungen	35 x 22 x 57 mm
Gehäusewerkstoff	Kunststoff, ABS, gelb
Linse	Kunststoff, Acryl
Anschluss	Steckverbinder, M12 x 1
Schutzart	IP67
Betriebsspannungsanzeige	LED grün
Schaltzustandsanzeige	LED, gelb
Fehlermeldung	LED grün blinkend
Anzeige der Funktionsreserve	LED rot blinkend

Funktionsprinzip

Reflexionslichttaster mit Hintergrundausbldung arbeiten mit einem Sender und mehreren Empfängererelementen. Die Position des zu detektierenden Objekts und die optische Struktur des Sensors bestimmen, auf welches Empfängererelement die größte Lichtmenge einfällt. Durch die Sensorelektronik wird determiniert, ob sich das reflektierende Objekt innerhalb oder außerhalb des Erfassungsbereichs befindet. Die Sensoren verfügen entweder über eine feste oder einstellbare Ausblendgrenze.

Reichweitenkurve

Funktionsreserve in Abhängigkeit von der Reichweite



Opto Sensor
Reflexionslichttaster mit einstellbarer Hintergrundausbldung
QS30AF600Q

TURCK

Industrielle
Automation

Zubehör

Typ	Ident-Nr.		Maßbild
SMB30A	3032723	Montagewinkel, Edelstahl, für Sensoren mit 30mm Gewinde	
SMBQS30L	3002809	Montagewinkel, Edelstahl, für Bauform QS30	
SMBQS30Y	3002811	Schutzgehäuse, Edelstahl, für Bauform QS30	
SMBQS30YL	3072741	Schutzgehäuse mit Schutzglas, Edelstahl, für Bauform QS30	

Anschlusszubehör

Typ	Ident-Nr.		Maßbild
WKC4.5T-2/TEL	6625028	Anschlussleitung, M12-Kupplung, gewinkelt, 5-polig, Leitungslänge: 2m, Mantelmaterial: PVC, schwarz; cULus-Zulassung; andere Leitungslängen und Ausführungen lieferbar, siehe www.turck.com	

Opto Sensor
Reflexionslichttaster mit einstellbarer Hintergrundausblendung
QS30AF600Q

TURCK

Industrielle
Automation

Anschlusszubehör

Typ	Ident-Nr.		Maßbild
RKC4.5T-2/TEL	6625016	Anschlussleitung, M12-Kupplung, gerade, 5-polig, Leitungslänge: 2m, Mantelmaterial: PVC, schwarz; cULus-Zulassung; andere Leitungslängen und Ausführungen lieferbar, siehe www.turck.com	