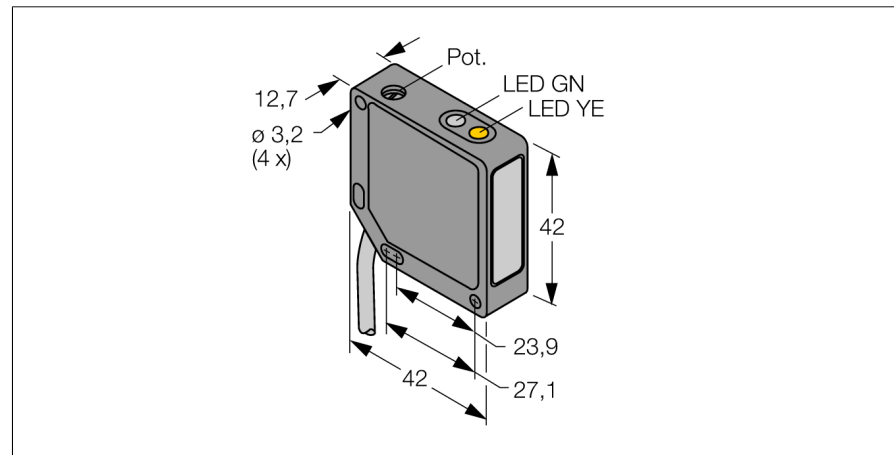


# optosensor

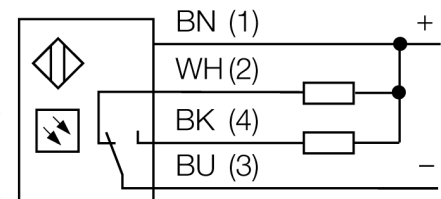
## diffuse sensor met vaste achtergrondonderdrukking

### QM42VN6AFV150



- kabel, PVC, 2 m, 4-draads
- metalen behuizing, ZN, zwart
- beschermingsgraad IP67
- instelling van de reikwijdte via instelschroef
- bedrijfsspanning 10...30 VDC
- NPN-schakeluitgang
- licht-/ donkerschakeling

#### Aansluitschema

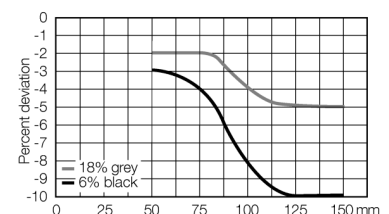


#### Funcieprincipe

Diffuse sensoren met achtergrondonderdrukking werken met een zender en meerdere ontvangerselementen. De positie van het te detecteren object en de optische structuur van de sensor bepalen op welk ontvangerselement de grootste lichthoeveelheid valt. Door de sensorelektronica wordt bepaald, of het reflecterende object zich binnen of buiten het detectiebereik bevindt. De sensoren beschikken over een instelbare grenswaarde.

#### Afwijkingscurve

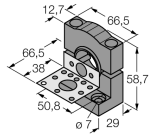
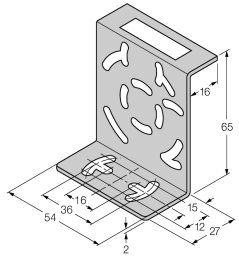
afwijkingscurve van de grenswaarde



<b>Type</b>	QM42VN6AFV150
<b>Ident no.</b>	3048694
<b>Systeemuitvoering</b>	diffuse sensor met instelbare achtergrondonderdrukking
Lichtsoort	rood
Golflengte	680 nm
Reikwijdte	50...150mm
Omgevingstemperatuur	-20...+55 °C
<b>Bedrijfsspanning <math>U_s</math></b>	10...30 VDC
Restriimpelspanning	< 10 % $U_s$
DC nominale bedrijfsstroom	≤ 100 mA
Eigen stroomopname $I_s$	≤ 30 mA
Kortsluitbeveiliging	ja
Ompoolbeveiliging	ja
Uitgangsfunctie	N.O. / N.C., NPN
Schakelfrequentie	≤ 500 Hz
Inschakelfoutimpulsonderdrukking	≤ 100 ms
Piekspanningsbeveiliging	> 150 mA
<b>Bouwvorm</b>	rechthoekig, QM42
Afmetingen	42 x 12.7 x 42 mm
Materiaal behuizing	metaal, ZN, zwart gelakeerd
Lens	kunststof, acryl
Aansluiting	Kabel, PVC
Kabellengte	2 m
Kabeldoorsnede	4x 0.5mm <sup>2</sup>
Beschermingsgraad	IP67
<b>Bedrijfsspanningsindicatie</b>	LEDgroen
Schakeltoestandsindicatie	LEDgeel
Foutmelding	LEDgroenknipperend
Alarmweergave	LEDgeelknipperend

**optosensor**  
**diffuse sensor met vaste achtergrondonderdrukking**  
**QM42VN6AFV150**

**Toebehoren**

Type	Ident no.		Afmetingen
SMB30SK	3052523	montagebeugel, PBT-zwart, met montageplaat, roestvast staal, voor bouwvormen met 18mm schroefdraad, QM42/QMT42	
SMB46S	3048748	montagebeugel, roestvast staal, voor de bouwvormen QS18, QS30, MINI-BEAM, QM42/QMT42	
SMB46L	3048747	montagebeugel, roestvast staal, voor de bouwvormen QS18, QS30, MINI-BEAM, QM42/QMT42	