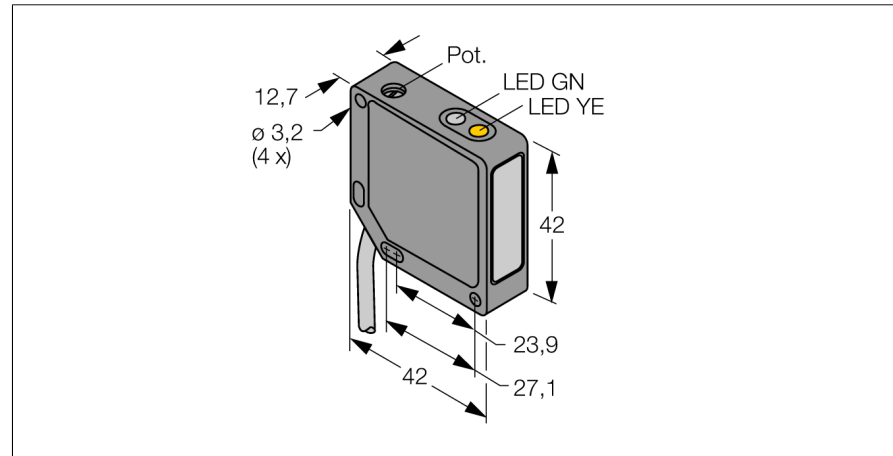


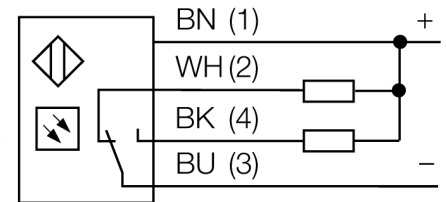
senzor optic

Senzor cu mod difuz cu suprimare background fără ajustare
QM42VN6AFV150



- Cablu PVC, 2 m, 4-fire
- Carcasă metalică, Zn, neagră
- Grad de protecție IP67
- Scanare ajustată prin potențiomtru
- Tensiune de alimentare 10...30 Vcc
- Ieșire digitală NPN
- Funcționare lumină/întuneric

Diagramă de conexiuni

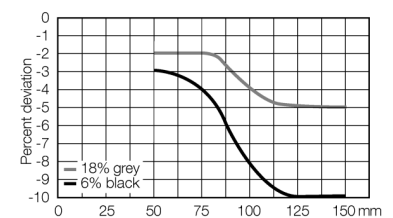


Principiu de funcționare

Senzorii difuzi cu "background suppression" includ un singur emițător și câteva receptoare. În funcție de poziția obiectului detectat și structura senzorului unul dintre elementele receptoare va primi cea mai mare cantitate de lumină. Astfel se poate decide dacă obiectul reflector este sau nu în interiorul domeniului de măsură. Acești senzori au un punct ajustabil de suprimare (cut-off).

???????Caracteristica de deviere

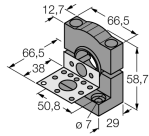
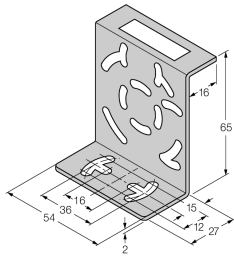
Caracteristica de deviere a domeniului de detecție



Descriere tip	QM42VN6AFV150
Număr identificare	3048694
Mod de operare	senzor cu mod difuz cu suprimare background reglabilă
Tipul de lumină	roșu
Lungime de undă	680 nm
Domeniu	50...150 mm
Temperatura mediului	-20...+55°C
Tensiune de alimentare	10...30Vcc
Ripul rezidual	< 10 % U _n
Curent nominal de alimentare în c.c.	≤ 100 mA
Curent fără sarcină I ₀	≤ 30 mA
Protecție la scurtcircuit	da
Protecție la alimentare inversă	da
Ieșire	normal deschis / normal închis, npn
Frecvență de comutare	≤ 500 Hz
Timp de întârziere la alimentare	≤ 100 ms
Declanșare la supracurent	> 150 mA
Design	Dreptunghiular, QM42
Dimensiuni	42 x 12.7 x 42mm
Materialul carcasei	metal, Zn, negru lăcuit
Lentilă	plastic, acrilic
Conectare	Cablu, PVC
Lungime cablu	2 m
Secțiune cablu	4 x 0.5 mm ²
Grad de protecție	IP67
Indicator al tensiunii de lucru	LED verde
Indicare stare	LED galben
Indicare eroare	LED verde intermitent
Indicator alarmă	LED galben intermitent

senzor optic
Senzor cu mod difuz cu suprimare background fără ajustare
QM42VN6AFV150

Accesorii

Tip	Număr identificare		Desen cu dimensiuni
SMB30SK	3052523	Suport de montare, PBT negru, cu placă de montare, oțel inoxidabil, pentru tipurile cu filet de 18 mm, QM42/QMT42	
SMB46S	3048748	Suport de montare, oțel inoxidabil, pentru QS18, QS30, MINI-BEAM, QM42/QMT42	
SMB46L	3048747	Suport de montare, oțel inoxidabil, pentru QS18, QS30, MINI-BEAM, QM42/QMT42	