

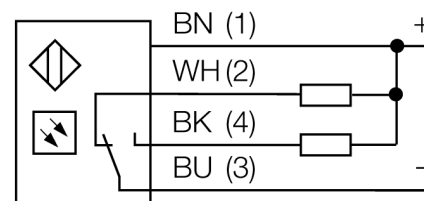
Opto sensor

Sensores de modo difuso con supresión fija de fondo

QM42VN6AFV150

- cable, PVC, 2 m, 4 hilos
- carcasa metálica, ZN, negro
- grado de protección IP67
- ajuste del rango de detección a través del tornillo de ajuste
- tensión de servicio 10...30 VCC
- salida de conmutación NPN
- activación con/sin luz

Esquema de conexiones

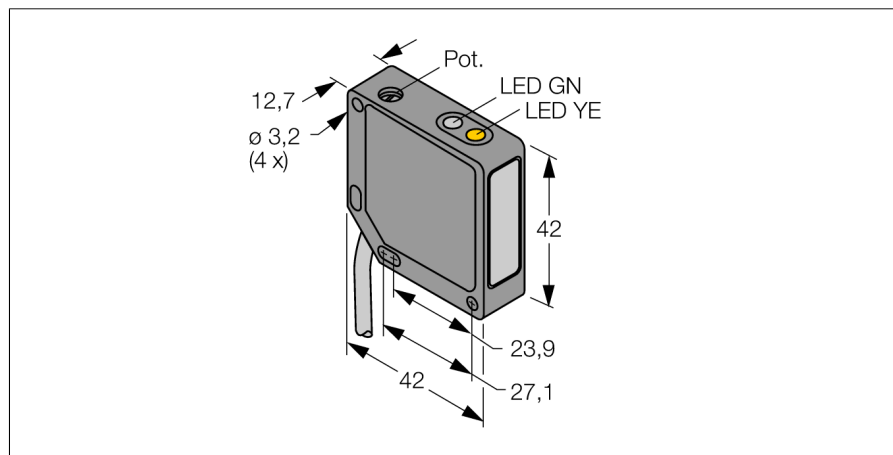
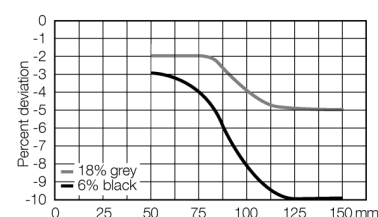


Principio de funcionamiento

El sensor de modo difuso con supresión de fondo opera con un emisor y varios elementos receptores. La posición del objeto y la estructura óptica del sensor determinan cuáles elementos del receptor reciben la mayor cantidad de luz. La electrónica del sensor determina si el objeto reflector se encuentra dentro del rango de detección. Los sensores se equipan con una función de supresión de fondo ajustable.

Curva de desviación

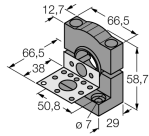
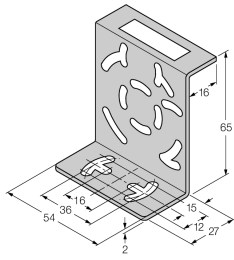
curva de desviación del rango de detección



Designación de tipo	QM42VN6AFV150
Nº de identificación	3048694
Modo de funcionamiento	sensor de modo difuso con supresión de fondo ajustable
Tipo de luz	rojo
Longitud de onda	680 nm
Alcance	50...150 mm
Temperatura ambiente	-20... +55°C
Tensión de servicio	10...30 VDC
Ondulación residual	< 10 % U _s
Corriente DC nominal	≤ 100 mA
Corriente sin carga I ₀	≤ 30 mA
Protección cortocircuito	sí
Protección contra polaridad inversa	sí
Función de salida	contacto de cierre / de apertura, NPN
Frecuencia de conmutación	≤ 500 Hz
Retardo de la activación	≤ 100 ms
Disparo por sobrecarga	> 150 mA
Modelo	rectangular, QM42
Medidas	42 x 12.7 x 42 mm
Material de la carcasa	metal, ZN, pintado negro
Lente	plástico, acrílico
Conexión	cable, PVC
Longitud del cable	2 m
Sección transversal del cable	4 x 0.5mm ²
Grado de protección	IP67
Indicación de la tensión de servicio	LED verde
Indicación estado de conmutación	LED amarillo
Mensaje de error	LED verde intermitente
Indicación de alarma	LED amarillo intermitente

Opto sensor
Sensores de modo difuso con supresión fija de fondo
QM42VN6AFV150

Accesorios

Modelo	N° de identificación		Dibujo acotado
SMB30SK	3052523	escuadra de montaje, PBT negro, con placa de montaje, acero inoxidable, para los modelos con rosca de 18mm, QM42/QMT42	
SMB46S	3048748	escuadra de montaje, acero inoxidable, para los modelos QS18, QS30, MINI-BEAM, QM42/QMT42	
SMB46L	3048747	escuadra de montaje, acero inoxidable, para los modelos QS18, QS30, MINI-BEAM, QM42/QMT42	