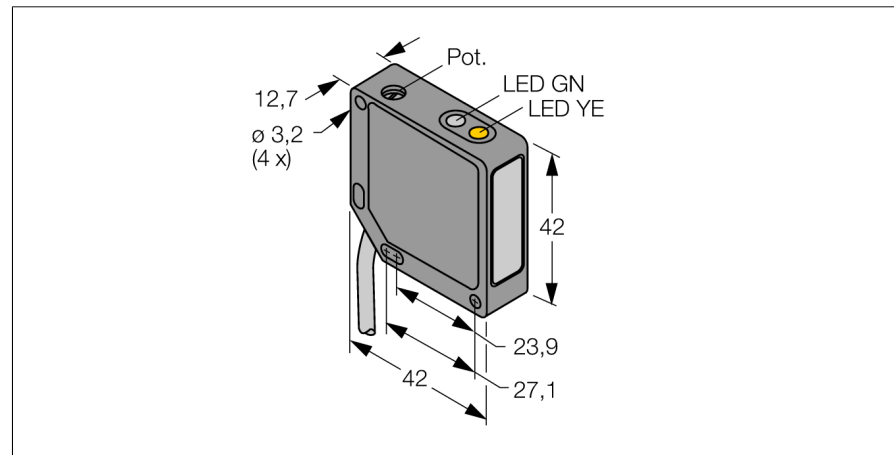
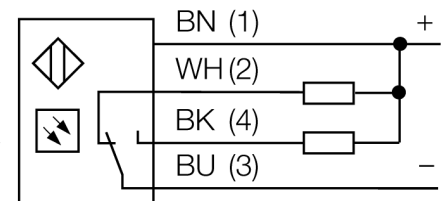


**Détecteur photoélectrique  
détecteur diffus avec suppression d'arrière-plan fixe  
QM42VN6AFV150**



- câble, PVC, 2 m, 4 fils
- boîtier métallique, ZN, noir
- mode de protection IP67
- réglage de la portée par vis de réglage
- tension de service 10...30 VDC
- sortie digitale NPN
- commutation claire/sombre

**Schéma de raccordement**

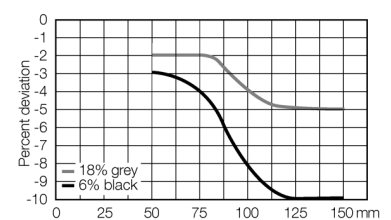


**Principe de fonctionnement**

Les détecteurs diffus avec suppression d'arrière-plan fonctionnent avec un émetteur et plusieurs récepteurs. La position de l'objet à détecter et la structure optique du détecteur déterminent quel récepteur reçoit l'illumination la plus grande. L'électronique du détecteur détermine si l'objet réfléchissant se situe à l'intérieur ou l'extérieur de la plage de mesure. Les détecteurs disposent d'une valeur limite réglable.

**Courbe de déviation**

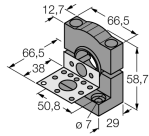
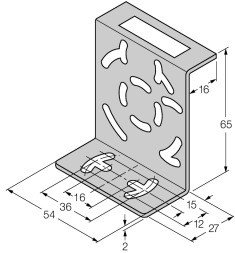
Courbe de déviation de la valeur limite



<b>Type</b>	QM42VN6AFV150
No. d'identité	3048694
<b>Mode de fonctionnement</b>	détecteur diffus avec suppression d'arrière-plan réglable
Source de lumière	rouge
Longueur d'onde	680 nm
Portée	50...150mm
Température ambiante	-20...+55 °C
<b>Tension de service</b>	10...30 VDC
Taux d'ondulation	< 10 % $V_{crite \grave{a} \ crite}$
Courant de service nominal (DC)	≤ 100 mA
Consommation propre à vide $I_0$	≤ 30 mA
Protection contre les courts-circuits	oui
Protection contre les inversions de polarité	oui
Fonction de sortie	N.O. / N.C., NPN
Fréquence de commutation	≤ 500 Hz
Retard à la disponibilité	≤ 100 ms
Seuil de protection court-circuit	> 150 mA
<b>Format</b>	rectangulaire, QM42
Dimensions	42 x 12.7 x 42 mm
Matériau de boîtier	métal, ZN, laqué en noir
Lentille	plastique, acrylique
Raccordement	câble, PVC
Longueur de câble	2 m
Section câble	4x 0.5mm <sup>2</sup>
Type de protection	IP67
<b>Indication de la tension de service</b>	LEDvert
Indication de l'état de commutation	LEDjaune
Signalisation de défaut	LEDvertclignotant
Visualisation d'alarme	LEDjauneclignotant

**Détecteur photoélectrique  
détecteur diffus avec suppression d'arrière-plan fixe  
QM42VN6AFV150**

**Accessoires**

Type	No. d'identité		Dimensions
SMB30SK	3052523	équerre de montage, PBT noir, avec plaque de montage, acier inoxydable, pour les formats à filetage 18mm, QM42/QMT42	
SMB46S	3048748	équerre de montage, acier inoxydable, pour les formats QS18, QS30, MINI-BEAM, QM42/QMT42	
SMB46L	3048747	équerre de montage, acier inoxydable, pour les formats QS18, QS30, MINI-BEAM, QM42/QMT42	