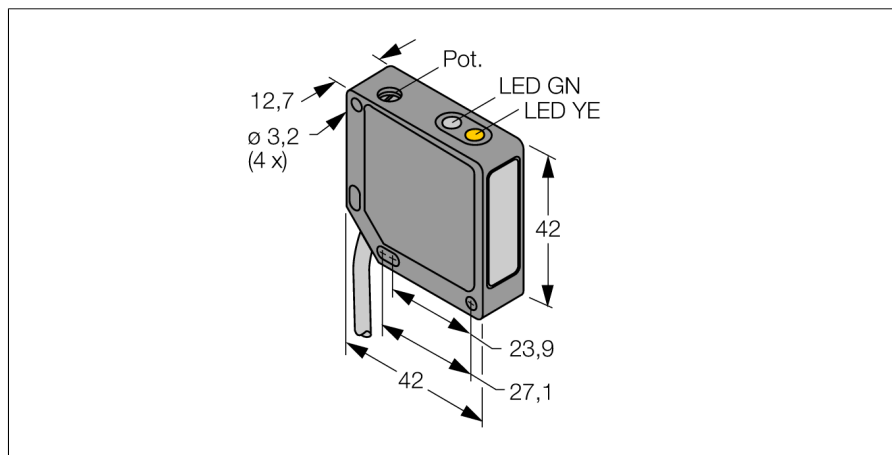
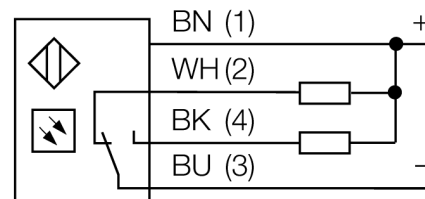


Optosenzor reflexní snímač s pevným zacloněním pozadí QM42VN6AFV150



- PVC kabel 2 m, 4žilový
- kovové pouzdro, Zn, černé
- stupeň krytí IP67
- nastavení citlivosti potenciometrem
- napájecí napětí 10...30 VDC
- NPN spínací výstup
- spínání světlem/tmou

Schéma zapojení

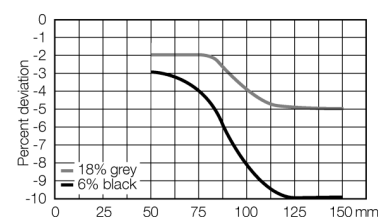


Funkční princip

Reflexní snímače se zacloněným pozadím pracují s jedním vysílačem a více přijímači. Pozice detektovaného objektu a optická struktura senzoru určují, na který přijímací prvek dopadá největší množství světla. Podle toho elektronika senzoru určí, zda se snímáný objekt nachází uvnitř nebo vně snímacího rozsahu. Senzory mají nastavitelnou mrtvou zónu.

Křivka odchyšky

Křivka odchyšky snímací vzdálenosti



Typové označení	QM42VN6AFV150
Identifikační číslo	3048694
Druh provozu	reflexní snímač s nastavitelným zacloněním pozadí
Barva světla	červená
Vlnová délka	680 nm
Rozsah	50...150 mm
Okolní teplota	-20... +55°C
Napájecí napětí	10...30VDC
Zvlnění	< 10 % U _s
DC jmenovitý provozní proud	≤ 100 mA
Proud naprázdno I ₀	≤ 30 mA
Ochrana proti zkratu	ano
Ochrana proti přepólování	ano
Výstupní funkce	spínací / rozpínací, NPN
Frekvence spínání	≤ 500 Hz
Doba ustálení	≤ 100 ms
Hodnota proudového omezení	> 150 mA
Pouzdro	kvádrové pouzdro, QM42
Rozměry	42 x 12.7 x 42 mm
Materiál pouzdra	kov, ZN, černě lakovaný
Čočka	plast, akrylát
Připojení	kabel, PVC
Délka kabelu	2 m
Průřez kabelu	4 x 0.5 mm ²
Stupeň krytí	IP67
Indikace napájení	LED zelená
Indikace stavu výstupu	LED žlutá
Signalizace poruchy	LED zelená bliká
indikace alarmu	LED žlutá bliká

**Optosenzor
reflexní snímač s pevným zacloněním pozadí
QM42VN6AFV150**

TURCK

Industrial
Automation

Příslušenství

Typové označení	Identifikační číslo		Rozměrový náčrtek
SMB30SK	3052523	Montážní úhelník, černý PBT, s montážní deskou, pro závitová pouzdra M18, QM42/QMT42	
SMB46S	3048748	Montážní úhelník, nerez, pro pouzdra QS18, QS30, MINI-BEAM, QM42/QMT42	
SMB46L	3048747	Montážní úhelník, nerez, pro pouzdra QS18, QS30, MINI-BEAM, QM42/QMT42	