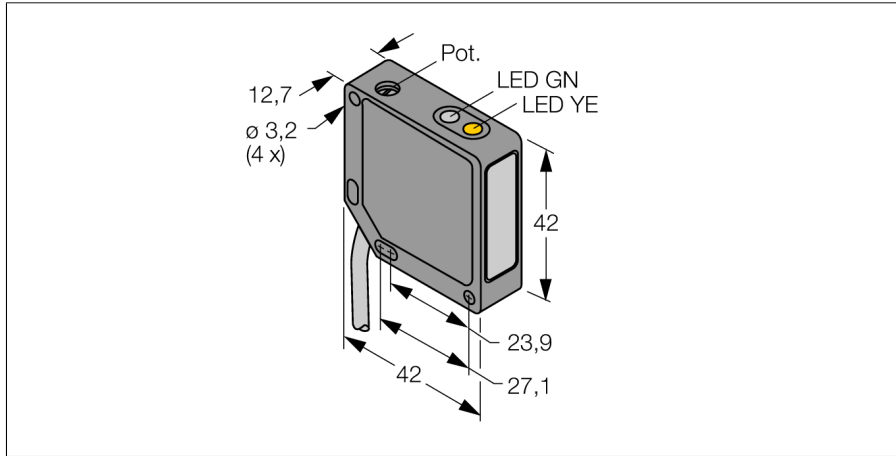
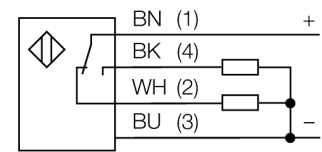


**optosensor**  
**diffuse sensor met vaste achtergrondonderdrukking**  
**QM42VP6AFV150**



- kabel, PVC, 2 m, 4-draads
- metalen behuizing, ZN, zwart
- beschermingsgraad IP67
- instelling van de reikwijdte via instelschroef
- bedrijfsspanning 10...30 VDC
- PNP-schakeluitgang
- licht-/ donkerschakeling

**Aansluitschema**

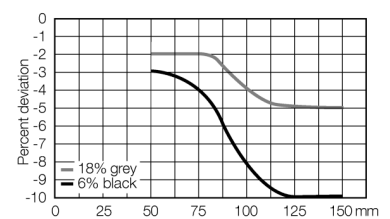


**Functieprincipe**

Diffuse sensoren met achtergrondonderdrukking werken met een zender en meerdere ontvanger-elementen. De positie van het te detecteren object en de optische structuur van de sensor bepalen op welk ontvanger-element de grootste lighthoeveelheid valt. Door de sensorelektronica wordt bepaald, of het reflecterende object zich binnen of buiten het detectiebereik bevindt. De sensoren beschikken over een instelbare grenswaarde.

**Afwijkingscurve**

afwijkingscurve van de grenswaarde



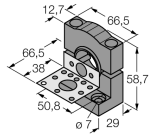
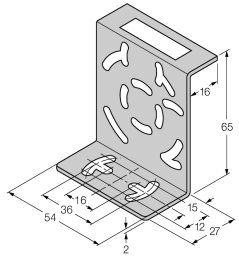
<b>Type</b>	QM42VP6AFV150
<b>Ident no.</b>	3048695
<b>Systeemuitvoering</b>	diffuse sensor met instelbare achtergrondonderdrukking
Lichtsoort	rood
Golflengte	680 nm
Reikwijdte	50...150mm
Omgevingstemperatuur	-20...+55 °C
<b>Bedrijfsspanning U<sub>s</sub></b>	10...30 VDC
Restriimpelspanning	< 10 % U <sub>s</sub>
DC nominale bedrijfsstroom	≤ 100 mA
Eigen stroomopname I <sub>o</sub>	≤ 30 mA
Kortsluitbeveiliging	ja
Ompoolbeveiliging	ja
Uitgangsfunctie	N.O. / N.C., PNP
Schakelfrequentie	≤ 500 Hz
Inschakelfoutimpulsonderdrukking	≤ 100 ms
Piekspanningsbeveiliging	> 150 mA
<b>Bouwvorm</b>	rechthoekig, QM42
Afmetingen	42 x 12.7 x 42 mm
Materiaal behuizing	metaal, ZN, zwart gelakeerd
Lens	kunststof, acryl
Aansluiting	Kabel, PVC
Kabellengte	2 m
Kabeldoorsnede	4x 0.5mm <sup>2</sup>
Beschermingsgraad	IP67
<b>Bedrijfsspanningsindicatie</b>	LEDgroen
Schakeltoestandsindicatie	LEDgeel
Foutmelding	LEDgroenknipperend
Alarmweergave	LEDgeelknipperend

optosensor  
diffuse sensor met vaste achtergrondonderdrukking  
QM42VP6AFV150

**TURCK**

Industrial  
Automation

**Toebehoren**

Type	Ident no.		Afmetingen
SMB30SK	3052523	montagebeugel, PBT-zwart, met montageplaat, roestvast staal, voor bouwvormen met 18mm schroefdraad, QM42/QMT42	
SMB46S	3048748	montagebeugel, roestvast staal, voor de bouwvormen QS18, QS30, MINI-BEAM, QM42/QMT42	
SMB46L	3048747	montagebeugel, roestvast staal, voor de bouwvormen QS18, QS30, MINI-BEAM, QM42/QMT42	