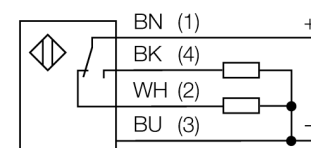


Détecteur photoélectrique détecteur diffus avec suppression d'arrière-plan fixe QM42VP6AFV150

- câble, PVC, 2 m, 4 fils
- boîtier métallique, ZN, noir
- mode de protection IP67
- réglage de la portée par vis de réglage
- tension de service 10...30 VDC
- sortie digitale PNP
- commutation claire/sombre

Schéma de raccordement

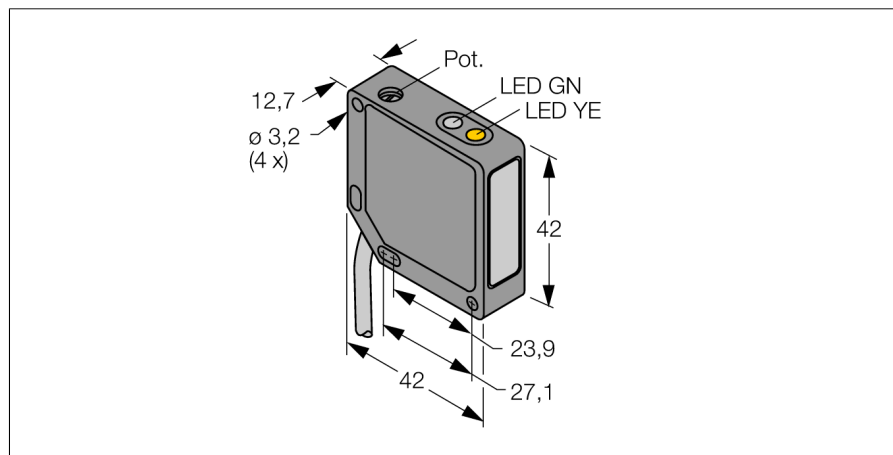
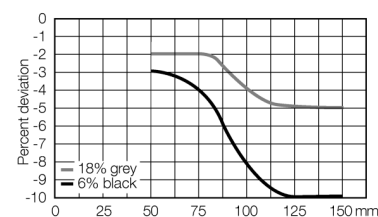


Principe de fonctionnement

Les détecteurs diffus avec suppression d'arrière-plan fonctionnent avec un émetteur et plusieurs récepteurs. La position de l'objet à détecter et la structure optique du détecteur déterminent quel récepteur reçoit l'illumination la plus grande. L'électronique du détecteur détermine si l'objet réfléchissant se situe à l'intérieur ou l'extérieur de la plage de mesure. Les détecteurs disposent d'une valeur limite réglable.

Courbe de déviation

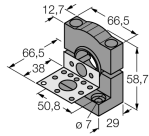
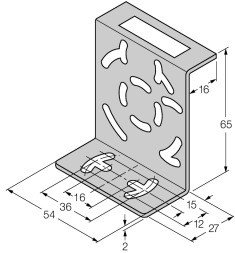
Courbe de déviation de la valeur limite



Type	QM42VP6AFV150
No. d'identité	3048695
Mode de fonctionnement	détecteur diffus avec suppression d'arrière-plan réglable
Source de lumière	rouge
Longueur d'onde	680 nm
Portée	50...150mm
Température ambiante	-20...+55 °C
Tension de service	10...30 VDC
Taux d'ondulation	< 10 % $V_{\text{câble à câble}}$
Courant de service nominal (DC)	≤ 100 mA
Consommation propre à vide I_0	≤ 30 mA
Protection contre les courts-circuits	oui
Protection contre les inversions de polarité	oui
Fonction de sortie	N.O. / N.C., PNP
Fréquence de commutation	≤ 500 Hz
Retard à la disponibilité	≤ 100 ms
Seuil de protection court-circuit	> 150 mA
Format	rectangulaire, QM42
Dimensions	42 x 12.7 x 42 mm
Matériau de boîtier	métal, ZN, laqué en noir
Lentille	plastique, acrylique
Raccordement	câble, PVC
Longueur de câble	2 m
Section câble	4x 0.5mm ²
Type de protection	IP67
Indication de la tension de service	LEDvert
Indication de l'état de commutation	LEDjaune
Signalisation de défaut	LEDvertclignotant
Visualisation d'alarme	LEDjauneclignotant

**Détecteur photoélectrique
détecteur diffus avec suppression d'arrière-plan fixe
QM42VP6AFV150**

Accessoires

Type	No. d'identité		Dimensions
SMB30SK	3052523	équerre de montage, PBT noir, avec plaque de montage, acier inoxydable, pour les formats à filetage 18mm, QM42/QMT42	
SMB46S	3048748	équerre de montage, acier inoxydable, pour les formats QS18, QS30, MINI-BEAM, QM42/QMT42	
SMB46L	3048747	équerre de montage, acier inoxydable, pour les formats QS18, QS30, MINI-BEAM, QM42/QMT42	