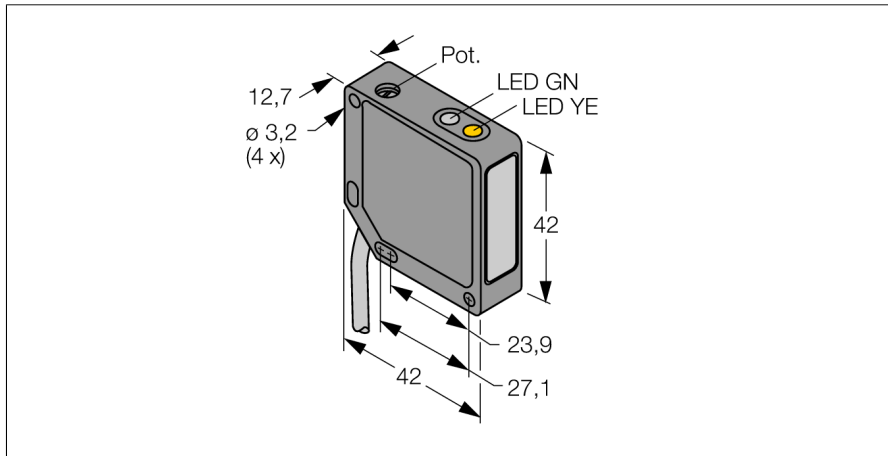
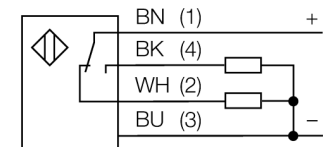


# Optosenzor reflexní snímač s pevným zacloněním pozadí QM42VP6AFV150



- PVC kabel 2 m, 4žilový
- kovové pouzdro, Zn, černé
- stupeň krytí IP67
- nastavení citlivosti potenciometrem
- napájecí napětí 10...30 VDC
- PNP spínací výstup
- spínání světlem/tmou

## Schéma zapojení

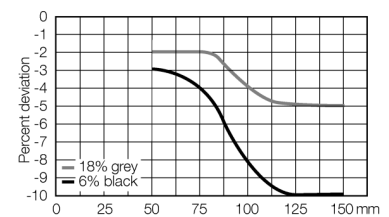


## Funkční princip

Reflexní snímače se zacloněným pozadím pracují s jedním vysílačem a více přijímači. Pozice detektovaného objektu a optická struktura senzoru určují, na který přijímací prvek dopadá největší množství světla. Podle toho elektronika senzoru určí, zda se snímáný objekt nachází uvnitř nebo vně snímacího rozsahu. Senzory mají nastavitelnou mrtvou zónu.

## Křivka odchylky

Křivka odchylky snímání vzdálenosti



<b>Typové označení</b>	QM42VP6AFV150
Identifikační číslo	3048695
<b>Druh provozu</b>	reflexní snímač s nastavitelným zacloněním pozadí
Barva světla	červená
Vlnová délka	680 nm
Rozsah	50...150 mm
Okolní teplota	-20... +55°C
<b>Napájecí napětí</b>	10...30VDC
Zvlnění	< 10 % U <sub>s</sub>
DC jmenovitý provozní proud	≤ 100 mA
Proud naprázdno I <sub>0</sub>	≤ 30 mA
Ochrana proti zkratu	ano
Ochrana proti přepólování	ano
Výstupní funkce	spínací / rozpínací, PNP
Frekvence spínání	≤ 500 Hz
Doba ustálení	≤ 100 ms
Hodnota proudového omezení	> 150 mA
<b>Pouzdro</b>	kvádrové pouzdro, QM42
Rozměry	42 x 12.7 x 42 mm
Materiál pouzdra	kov, Zn, černě lakovaný
Čočka	plast, akrylát
Připojení	kabel, PVC
Délka kabelu	2 m
Průřez kabelu	4 x 0.5 mm <sup>2</sup>
Stupeň krytí	IP67
<b>Indikace napájení</b>	LED zelená
Indikace stavu výstupu	LED žlutá
Signalizace poruchy	LED zelená bliká
indikace alarmu	LED žlutá bliká

**Optosenzor  
reflexní snímač s pevným zacloněním pozadí  
QM42VP6AFV150**

**TURCK**

Industrial  
Automation

**Příslušenství**

Typové označení	Identifikační číslo		Rozměrový náčrtek
SMB30SK	3052523	Montážní úhelník, černý PBT, s montážní deskou, pro závitová pouzdra M18, QM42/QMT42	
SMB46S	3048748	Montážní úhelník, nerez, pro pouzdra QS18, QS30, MINI-BEAM, QM42/QMT42	
SMB46L	3048747	Montážní úhelník, nerez, pro pouzdra QS18, QS30, MINI-BEAM, QM42/QMT42	